

中华人民共和国纺织行业标准

纺织机械用同步带传动  
高扭矩同步带轮尺寸

FZ/T 90042.3—1992

1 主题内容与适用范围

本标准规定了高扭矩同步带轮轮齿形状和尺寸、带轮的尺寸公差、形位公差和标记方法。  
本标准适用于纺织机械用高扭矩同步带传动中的带轮。  
轻工、食品等其他机器用高扭矩同步带轮可以参照应用。

2 引用标准

GB/T 11357—1989 带轮的材质、表面粗糙度及平衡  
FZ/T 90042.6—1992 纺织机械用同步带传动 带轮

3 轮齿的形状和尺寸

3.1 单圆弧形轮齿形状和尺寸见图1和表1。

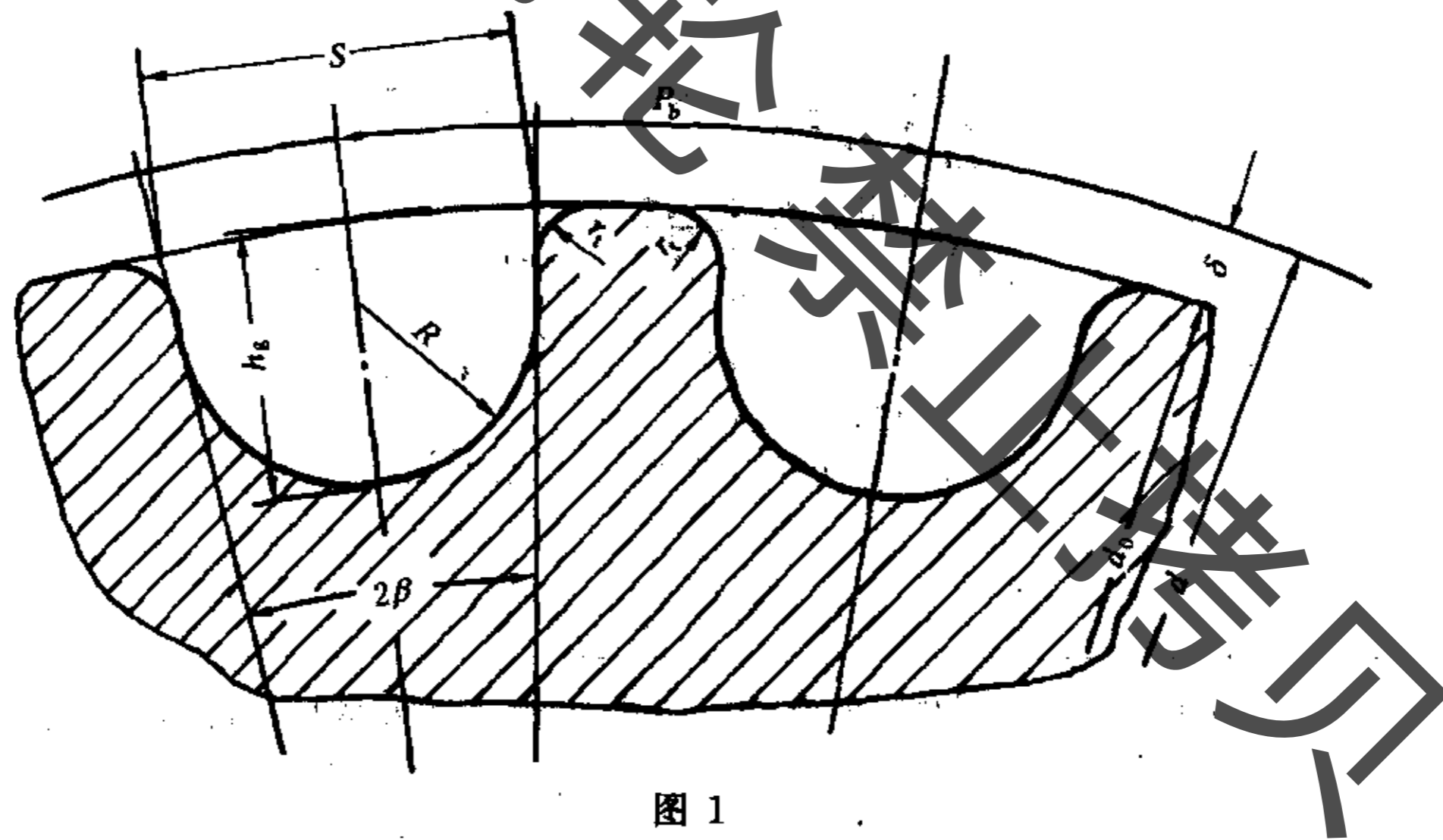


图 1  
表 1

型 号	节 距 $P_o$	齿槽深 $h_g$	齿槽圆弧 半径 $R$	齿顶圆角 半径 $r_t$	节顶距 $\delta$	齿槽宽 $S$	齿形角 $2\beta$
3M	3	1.28	0.91	0.26~0.35	0.381	1.90	$\approx 14^\circ$
5M	5	2.16	1.56	0.48~0.52	0.572	3.25	$\approx 14^\circ$
8M	8	3.54	2.57	0.78~0.84	0.686	5.35	$\approx 14^\circ$
14M	14	6.20	4.65	1.36~1.50	1.397	9.80	$\approx 14^\circ$

中华人民共和国纺织工业部 1992-03-09 批准

1992-07-01 实施

FZ/T 90042.3-1992

3.2 双圆弧型轮齿形状和尺寸见附录 A。

3.3 带轮任何两相邻齿间的节距偏差及在 90°弧度以内的累积节距偏差值应按 FZ/T 90042.6 的规定。

4 带轮的基本尺寸和极限偏差

4.1 带轮的型式和基本尺寸,见图 2、图 3、图 4 和表 2-1~表 2-4。

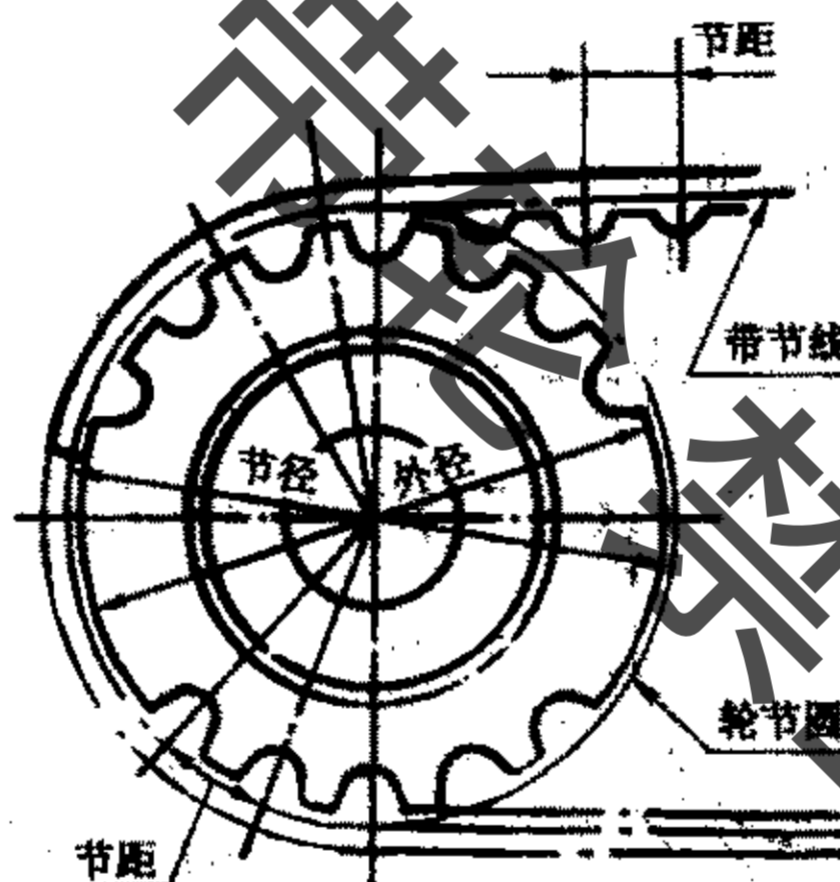
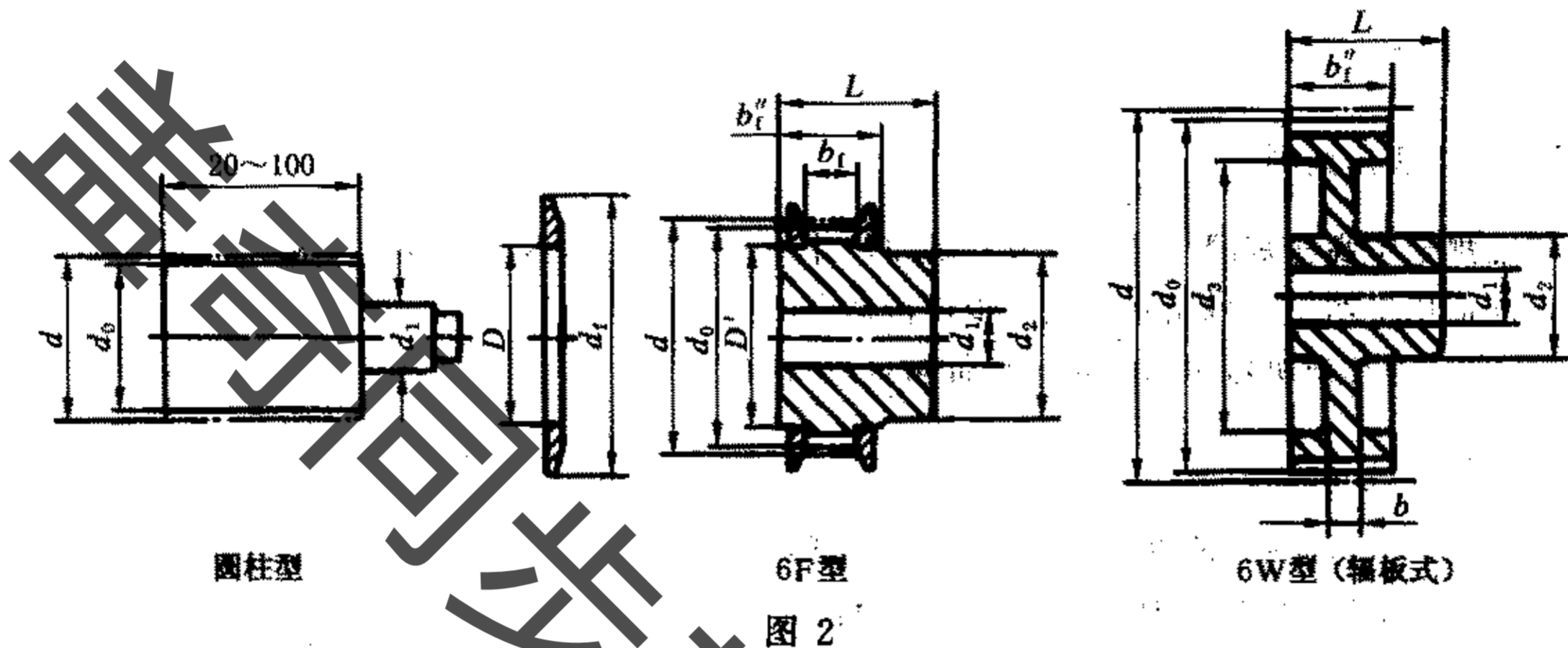


图 3  
表 2-1 3M 带轮的基本尺寸

齿数	节径 $d$	外径 $d_0$	带轮配挡圈外径 $D'$		孔径最 小尺寸 $d_{1min}$	轴肩外径 $d_2$	轮辐内径 $d_3$	挡圈孔径 $D$	挡圈外径 $d_1$	带轮的 形状
			铸 铁	非铸铁						
▲10	9.55	8.79	6.01	6	3			6	13	圆柱
▲11	10.50	9.74	7.01	7	3			7	14	圆柱
▲12	11.46	10.70	7.01	7	3			7	15	圆柱
13	12.41	11.65	8.01	8	5			8	16	
▲14	13.37	12.61	9.01	9	5			9	17	圆柱
▲15	14.32	13.56	10.01	10	5			10	18	圆柱
▲16	15.28	14.52	11.01	11	5	10		11	19	圆柱
17	16.23	15.47	12.01	12	5	10		12	20	
▲18	17.19	16.43	12.01	12	5	10		12	21	圆柱
▲19	18.14	17.38	13.01	13	5	10		13	22	圆柱
▲20	19.10	18.34	14.01	14	5	10		14	23	圆柱

FZ/T 90042.3—1992

续表 2-1

mm

齿数	节径 $d$	外径 $d_o$	带轮配挡圈外径 $D'$		孔径最 小尺寸 $d_{1min}$	轴肩外径 $d_2$	轮辐内径 $d_3$	挡圈孔径 $D$	挡圈外径 $d_1$	带轮的 形 状
			铸 铁	非铸铁						
▲21	20.05	19.29	15.01	15	5	11		15	24	圆柱
▲22	21.01	20.25	16.01	16	6	12		16	24	圆柱
23	21.96	21.20	17.01	17	6	13		17	25	
▲24	22.92	22.16	18.01	18	6	14		18	26	圆柱
▲25	23.87	23.11	18.01	18	6	14		18	27	圆柱
▲26	24.83	24.07	19.01	19	6	15		19	28	圆柱
27	25.78	25.02	20.01	20	6	16		20	29	
▲28	26.74	25.98	21.01	21	6	17		21	30	圆柱
29	27.69	26.93	22.01	22	6	18		22	31	
▲30	28.65	27.89	23.01	23	6	19		23	32	圆柱
31	29.60	28.84	24.01	24	6	20		24	33	
▲32	30.56	29.80	25.01	25	6	20		25	34	圆柱
33	31.51	30.75	26.01	26	8	22		26	35	
34	32.47	31.71	27.01	27	8	22		27	36	
35	33.42	32.66	28.01	28	8	24		28	37	
▲36	34.38	33.62	29.01	29	8	24		29	38	圆柱
37	35.33	34.57	30.01	30	8	26		30	39	
38	36.29	35.53	31.06	31	8	26		31	40	
39	37.24	36.48	32.06	32	8	28		32	41	
▲40	38.20	37.44	33.06	33	8	28		33	42	圆柱
41	39.15	38.39	34.06	34	8	30		34	43	
42	40.11	39.35	34.06	34	8	30		34	44	
43	41.06	40.30	35.06	35	10	30		35	45	
44	42.02	41.25	36.06	36	10	30		36	46	
45	42.97	42.21	37.06	37	10	32		37	47	
46	43.93	43.16	38.06	38	10	32		38	48	
47	44.88	44.12	39.06	39	10	32		39	49	
▲48	45.84	45.07	40.06	40	10	32		40	49	圆柱
49	46.79	46.03	41.06	41	10	32		41	50	
50	47.75	46.98	42.06	42	10	34		42	51	
51	48.70	47.94	43.06	43	10	34		43	52	
52	49.66	48.89	44.06	44	10	34		44	53	
53	50.61	49.85	45.06	45	10	34		45	54	
54	51.57	50.80	46.06	46	12	34		46	55	
55	52.52	51.76	47.06	47	12	34		47	56	
56	53.48	52.71	48.06	48	12	36		48	57	
57	54.43	53.67	49.06	49	12	36		49	58	
58	55.39	54.62	50.06	50	12	36		50	59	
59	56.34	55.58	51.17	51	12	36		51	60	
▲60	57.30	56.53	52.17	52	12	36		52	61	圆柱
61	58.25	57.49	53.17	53	12	36		53	62	
62	59.21	58.44	54.17	54	12	36		54	63	
63	60.16	59.40	55.17	55	12	38		55	64	
64	61.12	60.35	56.17	56	12	38		56	65	
65	62.07	61.31	56.17	56	12	38		56	66	

FZ/T 90042.3—1992

续表 2-1

mm

齿数	节径 $d$	外径 $d_o$	带轮配挡圈外径 $D'$		孔径最 小尺寸 $d_{1min}$	轴肩外径 $d_2$	轮辐内径 $d_3$	挡圈孔径 $D$	挡圈外径 $d_t$	带轮的 形 状
			铸 铁	非铸铁						
66	63.03	62.26	57.17	57	12	38		57	67	
67	63.98	63.22	58.17	58	12	38		58	68	
68	64.94	64.17	59.17	59	12	38		59	69	
69	65.89	65.13	60.17	60	12	38		60	70	
70	66.85	66.08	61.17	61	12	38		61	70	
71	67.80	67.04	62.17	62	12	40		62	71	
72	68.75	67.99	63.17	63	12	40		63	72	
73	69.71	68.95	64.17	64	12	40		64	73	
74	70.66	69.90	65.17	65	12	40		65	74	
75	71.62	70.86	66.17	66	12	40		66	75	
76	72.57	71.81	67.17	67	12	40		67	76	
77	73.53	72.77	68.17	68	12	40		68	77	
78	74.48	73.72	69.17	69	12	40		69	78	
79	75.44	74.68	70.17	70	12	42		70	79	
80	76.39	75.63	71.17	71	12	42		71	80	
81	77.35	76.59	72.17	72	12	42		72	81	
82	78.30	77.54	73.17	73	12	42		73	82	
83	79.26	78.50	74.17	74	12	42		74	83	
84	80.21	79.45	75.17	75	12	42		75	84	
85	81.17	80.41	76.17	76	12	42		76	85	
86	82.12	81.36	76.17	76	12	42		76	86	
87	83.08	82.32	77.17	77	12	42		77	87	
88	84.03	83.27	78.17	78	12	42		78	88	
89	84.99	84.23	79.17	79	12	44		79	89	
90	85.94	85.18	80.17	80	12	44		80	90	
91	86.90	86.14	81.26	81	12	44		81	91	
92	87.85	87.09	82.26	82	12	44		82	91	
93	88.81	88.05	83.26	83	12	44		83	92	
94	89.76	89.00	84.26	84	12	44		84	93	
95	90.72	89.96	85.26	85	12	44		85	94	
96	91.67	90.91	86.26	86	12	44		86	95	
97	92.63	91.87	87.26	87	12	44		87	96	
98	93.58	92.82	88.26	88	12	44		88	97	
99	94.54	93.78	89.26	89	12	44		89	98	
100	95.49	94.73	90.26	90	12	46		90	99	
101	96.45	95.69	90.26	90	12	46		90	100	
102	97.40	96.64	91.26	91	12	46		91	101	
103	98.36	97.60	92.26	92	12	46		92	102	
104	99.51	98.55	93.26	93	12	46		93	103	
105	100.27	99.51	94.26	94	12	46		94	104	
106	101.22	100.46	95.26	95	16	46	85	95	105	
107	102.18	101.42	96.26	96	16	46	86	96	106	
108	103.13	102.37	97.26	97	16	46	87	97	107	
109	104.09	103.33	98.26	98	16	46	88	98	108	
110	105.04	104.28	99.26	99	16	46	89	99	109	

FZ/T 90042.3-1992

续表 2-1

mm

齿数	节径 $d$	外径 $d_o$	带轮配挡圈外径 $D'$		孔径最 小尺寸 $d_{\min}$	轴肩外径 $d_2$	轮辐内径 $d_3$	挡圈孔径 $D$	挡圈外径 $d_t$	带轮的 形状
			铸 铁	非铸铁						
111	106.00	105.24	100.26	100	16	46	90	100	110	
112	106.95	106.19	101.26	101	16	48	91	101	111	
113	107.91	107.15	102.26	102	16	48	92	102	112	
114	108.86	108.10	103.26	103	16	48	93	103	113	
115	109.82	109.05	104.26	104	16	48	94	104	113	
116	110.77	110.01	105.26	105	16	48	95	105	114	
117	111.73	110.96	106.26	106	16	48	96	106	115	
118	112.68	111.92	107.26	107	16	48	97	107	116	
119	113.64	112.87	108.26	108	16	48	98	108	117	
120	114.59	113.83	109.26	109	16	48	99	109	118	
121	115.55	114.78	110.26	110	16	48	100	110	119	
122	116.50	115.74	111.26	111	16	48	101	111	120	
123	117.46	116.69	112.26	112	16	48	102	112	121	
124	118.41	117.65	113.26	113	16	48	103	113	122	
125	119.37	118.60	114.26	114	16	48	104	114	123	
126	120.32	119.56	115.26	115	16	50	105	115	124	
127	121.28	120.51	116.26	116	16	50	106	116	125	
128	122.23	121.47	117.26	117	16	50	107	117	126	
129	123.19	122.42	118.26	118	16	50	108	118	127	
130	124.14	123.38	118.26	118	16	50	108	118	128	
131	125.10	124.33	119.26	119	16	50	109	119	129	
132	126.05	125.29	120.26	120	16	50	110	120	130	
133	127.01	126.24	121.38	121	16	50	111	121	131	
134	127.96	127.20	122.38	122	16	50	112	122	132	
135	128.92	128.15	123.38	123	16	50	113	123	133	
136	129.87	129.11	124.38	124	16	50	114	124	134	
137	130.83	130.06	125.38	125	16	50	115	125	134	
138	131.78	131.02	126.38	126	16	50	116	126	135	
139	132.74	131.97	127.38	127	16	50	117	127	136	
140	133.69	132.93	128.38	128	16	50	118	128	137	
141	134.65	133.88	129.38	129	16	52	119	129	138	
142	135.60	134.84	130.38	130	16	52	120	130	139	
143	136.55	135.79	131.38	131	16	52	121	131	140	
144	137.51	136.75	132.38	132	16	52	122	132	141	
145	138.46	137.70	133.38	133	16	52	123	133	142	
146	139.42	138.66	134.38	134	16	52	124	134	143	
147	140.37	139.61	135.38	135	16	52	125	135	144	
148	141.33	140.57	136.38	136	16	52	126	136	145	
149	142.28	141.52	137.38	137	16	52	127	137	146	
150	143.24	142.48	138.38	138	16	52	128	138	147	

注：表中有“▲”者为优先选用。

FZ/T 90042.3—1992

表 2-2 5M 带轮的基本尺寸

mm

齿数	节径 $d$	外径 $d_0$	带轮配挡圈外径 $D'$		孔径最 小尺寸 $d_{1min}$	轴肩外径 $d_2$	轮辐内径 $d_3$	挡圈孔径 $D$	挡圈外径 $d_1$	带轮的 形 状
			铸 铁	非铸铁						
▲14	22.28	21.14	16.01	16	6	12		16	26	圆柱
▲15	23.87	22.73	17.01	17	6	13		17	27	圆柱
▲16	25.46	24.32	19.01	19	6	15		19	29	圆柱
17	27.06	25.91	20.01	20	6	16		20	31	
▲18	28.65	27.50	22.01	22	6	18		22	32	圆柱
▲19	30.24	29.10	23.01	23	6	19		23	34	圆柱
▲20	31.83	30.69	24.01	24	8	20		24	35	圆柱
▲21	33.42	32.28	26.01	26	8	22		26	37	圆柱
▲22	35.01	33.87	27.01	27	8	22		27	39	圆柱
23	36.61	35.46	29.01	29	8	24		29	40	
▲24	38.20	37.05	30.01	30	8	26		30	42	圆柱
▲25	39.79	38.65	32.01	32	8	28		32	43	圆柱
▲26	41.38	40.24	33.06	33	10	28		33	45	圆柱
27	42.97	41.83	34.06	34	10	30		34	47	
▲28	44.56	43.42	36.06	36	10	30		36	48	圆柱
29	46.15	45.01	38.06	38	10	32		38	50	
▲30	47.75	46.60	39.06	39	10	32		39	51	圆柱
31	49.34	48.20	41.06	41	10	34		41	53	
▲32	50.93	49.79	42.06	42	10	34		42	55	圆柱
33	52.52	51.38	44.06	44	12	36		44	56	
34	54.11	52.97	46.06	46	12	36		46	58	
35	55.70	54.56	47.06	47	12	36		47	59	
▲36	57.30	56.15	49.06	49	12	38		49	61	圆柱
37	58.89	57.74	50.06	50	12	38		50	63	
38	60.48	59.34	52.17	52	12	38		52	64	
39	62.07	60.93	54.17	54	12	40		54	66	
▲40	63.66	62.52	55.17	55	12	40		55	67	圆柱
41	65.25	64.11	57.17	57	12	40		57	69	
42	66.85	65.70	58.17	58	12	42		58	71	
43	68.44	67.29	60.17	60	12	42		60	72	
44	70.03	68.89	62.17	62	12	42		62	74	
45	71.62	70.48	63.17	63	12	44		63	75	
46	73.21	72.07	65.17	65	12	44		65	77	
47	74.80	73.66	66.17	66	12	44		66	79	
▲48	76.39	75.25	68.17	68	12	46		68	80	圆柱
49	77.99	76.84	69.17	69	12	46		69	82	
50	79.58	78.43	71.17	71	12	46		71	83	
51	81.17	80.03	73.17	73	12	46		73	85	
52	82.76	81.62	74.17	74	12	48		74	86	
53	84.35	83.21	76.17	76	12	48		76	88	
54	85.94	84.80	77.17	77	12	48		77	90	
55	87.54	86.39	79.17	79	12	48		79	91	
56	89.13	87.98	81.26	81	12	50		81	93	
57	90.72	89.58	82.26	82	12	50		82	94	
58	92.31	91.17	84.26	84	12	50		84	96	

FZ/T 90042.3-1992

续表 2-2

mm

齿数	节径 $d$	外径 $d_0$	带轮配挡圈外径 $D'$		孔径最 小尺寸 $d_{1min}$	轴肩外径 $d_2$	轮辐内径 $d_3$	挡圈孔径 $D$	挡圈外径 $d_1$	带轮的 形 状
			铸 铁	非铸铁						
59	93.90	92.76	85.26	85	12	50		85	98	圆柱
▲60	95.49	94.35	87.26	87	12	52		87	99	
61	97.08	95.94	89.26	89	12	52		89	101	
62	98.68	97.53	90.26	90	12	52		90	102	
63	100.27	99.12	92.26	92	12	52		92	104	
64	101.86	100.72	93.26	93	16	54		93	106	
65	103.45	102.31	95.26	95	16	54		95	107	
66	105.04	103.90	96.26	96	16	54		96	109	
67	106.63	105.49	98.26	98	16	54		98	110	
68	108.23	107.08	100.26	100	16	56		100	112	
69	109.82	108.67	101.26	101	16	56		101	114	
70	111.41	110.27	103.26	103	16	56		103	115	
71	113.00	111.86	104.26	104	16	56		104	117	
72	114.59	113.45	106.26	106	16	56		106	118	
73	116.18	115.04	108.26	108	16	58	95	108	120	
74	117.77	116.63	109.26	109	16	58	96	109	122	
75	119.37	118.22	111.26	111	16	58	98	111	123	
76	120.96	119.81	112.26	112	16	58	99	112	125	
77	122.55	121.41	114.26	114	16	58	101	114	126	
78	124.14	123.00	116.26	116	16	60	103	116	128	
79	125.73	124.59	117.26	117	16	60	104	117	129	
80	127.32	126.18	119.26	119	16	60	106	119	131	
81	128.92	127.77	120.26	120	16	60	107	120	133	
82	130.51	129.36	122.38	122	16	60	109	122	134	
83	132.10	130.96	124.38	124	16	62	111	124	136	
84	133.69	132.55	125.38	125	16	62	112	125	137	
85	135.28	134.14	127.38	127	16	62	114	127	139	
86	136.87	135.73	128.38	128	16	62	115	128	141	
87	138.46	137.32	130.38	130	16	62	117	130	142	
88	140.06	138.91	132.38	132	16	64	119	132	144	
89	141.65	140.50	133.38	133	16	64	120	133	145	
90	143.24	142.10	135.38	135	16	64	122	135	147	
91	144.83	143.69	136.38	136	16	64	123	136	149	
92	146.42	145.28	138.38	138	16	64	125	138	150	
93	148.01	146.87	139.38	139	16	64	126	139	152	
94	149.61	148.46	141.38	141	16	66	128	141	153	
95	151.20	150.05	143.38	143	16	66	130	143	155	
96	152.79	151.65	144.38	144	16	66	131	144	157	
97	154.38	153.24	146.38	146	16	66	133	146	158	
98	155.97	154.83	147.38	147	16	66	134	147	160	
99	157.56	156.42	149.38	149	16	66	136	149	161	
100	159.15	158.01	151.38	151	16	68	138	151	163	

FZ/T 90042.3-1992

续表 2-2

mm

齿数	节径 $d$	外径 $d_0$	带轮配挡圈外径 $D'$		孔径最 小尺寸 $d_{\min}$	轴肩外径 $d_2$	轮辐内径 $d_3$	挡圈孔径 $D$	挡圈外径 $d_1$	带轮的 形状
			铸 铁	非铸铁						
101	160.75	159.60	152.38	152	16	68	139	152	165	
102	162.34	161.20	154.38	154	16	68	141	154	166	
103	163.93	162.79	155.38	155	16	68	142	155	168	
104	165.52	164.38	157.38	157	16	68	144	157	169	
105	167.11	165.97	158.38	158	16	68	145	158	171	
106	168.70	167.56	160.38	160	16	70	147	160	172	
107	170.30	169.15	162.38	162	16	70	149	162	174	
108	171.89	170.74	163.38	163	16	70	150	163	176	
109	173.48	172.34	165.38	165	16	70	152	165	177	
110	175.07	173.93	166.38	166	16	70	153	166	179	
111	176.66	175.52	168.38	168	16	70	155	168	180	
112	178.25	177.11	170.38	170	16	70	157	170	182	
113	179.85	178.70	171.38	171	16	72	158	171	184	
114	181.44	180.29	173.38	173	16	72	160	173	185	
115	183.03	181.89	174.38	174	16	72	161	174	187	
116	184.62	183.48	176.38	176	16	72	163	176	188	
117	186.21	185.07	178.38	178	16	72	165	178	190	
118	187.80	186.66	179.38	179	16	72	166	179	192	
119	189.39	188.25	181.53	181	16	72	168	181	193	
120	190.99	189.84	182.53	182	16	74	169	182	195	
121	192.58	191.43	184.53	184	16	74	171	184	196	
122	194.17	193.03	186.53	186	16	74	173	186	198	
123	195.76	194.62	187.53	187	16	74	174	187	200	
124	197.35	196.21	189.53	189	16	74	176	189	201	
125	198.94	197.80	190.53	190	16	74	177	190	203	
126	200.54	199.39	192.53	192	16	74	179	192	204	
127	202.13	200.98	193.53	193	20	76	180	193	206	
128	203.72	202.58	195.53	195	20	76	182	195	207	
129	205.31	204.17	197.53	197	20	76	184	197	209	
130	206.90	205.76	198.53	198	20	76	185	198	211	
131	208.49	207.35	200.53	200	20	76	187	200	212	
132	210.08	208.94	201.53	201	20	76	188	201	214	
133	211.68	210.53	203.53	203	20	76	190	203	215	
134	213.27	212.12	205.53	205	20	76	192	205	217	
135	214.86	213.72	206.53	206	20	78	193	206	219	
136	216.45	215.31	208.53	208	20	78	195	208	220	
137	218.04	216.90	209.53	209	20	78	196	209	222	
138	219.63	218.49	211.53	211	20	78	198	211	223	
139	221.23	220.08	213.53	213	20	78	200	213	225	
140	222.82	221.67	214.53	214	20	78	201	214	227	
141	224.41	223.27	216.53	216	20	78	203	216	228	
142	226.00	224.86	217.53	217	20	78	204	217	230	



FZ/T 90042.3-1992

续表 2-2

mm

齿数	节径 $d$	外径 $d_o$	带轮配挡圈外径 $D'$		孔径最 小尺寸 $d_{1min}$	轴肩外径 $d_2$	轮辐内径 $d_3$	挡圈孔径 $D$	挡圈外径 $d_t$	带轮的 形 状
			铸 铁	非铸铁						
143	227.59	226.45	219.53	219	20	80	206	219	231	
144	229.18	228.04	221.53	221	20	80	208	221	233	
145	230.77	229.63	222.53	222	20	80	209	222	235	
146	232.37	231.22	224.53	224	20	80	211	224	236	
147	233.96	232.81	225.53	225	20	80	212	225	238	
148	235.55	234.41	227.53	227	20	80	214	227	239	
149	237.14	236.00	229.53	229	20	80	216	229	241	
150	238.73	237.59	230.53	230	20	80	217	230	242	

注：表中有“▲”者为优先选用。

表 2-3 8M 带轮的基本尺寸

mm

齿数	节径 $d$	外径 $d_o$	带轮配挡圈外径 $D'$		孔径最 小尺寸 $d_{1min}$	轴肩外径 $d_2$	轮辐内径 $d_3$	挡圈孔径 $D$	挡圈外径 $d_t$	带轮的 形 状
			铸 铁	非铸铁						
▲22	56.02	54.65	45.15	45	16	40		45	64	6F
23	58.57	57.20	47.15	47	16	42		47	67	
▲24	61.12	59.74	50.15	50	16	44		50	70	6F
▲25	63.66	62.29	52.17	52	16	46		52	72	6F
▲26	66.21	64.84	54.17	54	16	48		54	75	6F
27	68.75	67.38	57.17	57	16	50		57	77	
▲28	71.30	69.93	59.17	59	16	52		59	80	6F
29	73.85	72.48	62.17	62	16	54		62	82	
▲30	76.39	75.02	64.17	64	16	56		64	85	6F
31	78.94	77.57	67.17	67	16	58		67	88	
▲32	81.49	80.12	69.17	69	20	60		69	90	6F
33	84.03	82.66	71.17	71	20	62		71	93	
▲34	86.58	85.21	74.17	74	20	64		74	95	6F
35	89.13	87.75	76.17	76	20	66		76	98	
▲36	91.67	90.30	79.17	79	20	68		79	100	6F
37	94.22	92.85	81.26	81	20	70		81	103	
▲38	96.77	95.39	84.26	84	20	72		84	105	6F
39	99.31	97.94	86.26	86	20	74		86	108	
▲40	101.86	100.49	89.26	89	25	74		89	110	6F
41	104.41	103.03	92.26	92	25	76		92	113	
42	106.95	105.58	94.26	94	25	76		94	116	
43	109.50	108.13	97.26	97	25	78		97	118	
▲44	112.05	110.67	99.26	99	25	78		99	121	6F
45	114.59	113.22	102.26	102	25	78		102	123	
46	117.14	115.77	104.26	104	25	80		104	126	
47	119.68	118.31	107.26	107	25	80		107	128	
▲48	122.23	120.86	109.26	109	25	80		109	131	6F
49	124.78	123.41	112.26	112	25	82		112	133	
50	127.32	125.95	114.26	114	25	82		114	136	

FZ/T 90042.3-1992

续表 2-3

mm

齿数	节径 $d$	外径 $d_0$	带轮配挡圈外径 $D'$		孔径最 小尺寸 $d_{1min}$	轴肩外径 $d_2$	轮辐内径 $d_3$	挡圈孔径 $D$	挡圈外径 $d_1$	带轮的 形状
			铸 铁	非铸铁						
51	129.87	128.50	117.26	117	25	82		117	139	
52	132.42	131.04	119.26	119	25	84		119	141	
53	134.96	133.59	122.38	122	25	84		122	143	
54	137.51	136.14	125.38	125	25	84		125	146	
55	140.06	138.68	127.38	127	25	86		127	149	
▲56	142.60	141.23	130.38	130	25	86		130	151	6F
57	145.15	143.78	132.38	132	25	86		132	154	
58	147.70	146.32	135.38	135	25	88		135	156	
59	150.24	148.87	137.38	137	25	88		137	159	
▲60	152.79	151.42	140.38	140	30	88	120	140	161	6W
61	155.34	153.96	142.38	142	30	90	122	142	164	
62	157.88	156.51	145.38	145	30	90	125	145	166	
63	160.43	159.06	147.38	147	30	90	127	147	169	
▲64	162.97	161.60	150.38	150	30	92	130	150	172	6W
65	165.52	164.15	153.38	153	30	92	133	153	174	
66	168.07	166.70	155.38	155	30	92	135	155	177	
67	170.61	169.24	158.38	158	30	94	138	158	179	
68	173.16	171.79	160.38	160	30	94	140	160	182	
69	175.71	174.34	163.38	163	30	94	143	163	184	
70	178.25	176.88	165.38	165	30	94	145	165	187	
71	180.80	179.43	168.38	168	30	94	148	168	190	
▲72	183.35	181.97	171.38	171	30	94	151	171	192	6W
73	185.89	184.52	173.38	173	30	96	153	173	195	
74	188.44	187.07	175.38	175	30	96	155	175	197	
75	190.99	189.61	178.38	178	30	96	158	178	200	
76	193.53	192.16	180.36	180	30	96	160	180	202	
77	196.08	194.71	183.53	183	30	96	163	183	205	
78	198.63	197.25	186.53	186	30	96	166	186	207	
79	201.17	199.80	188.53	188	30	98	168	188	210	
▲80	203.72	202.35	191.53	191	30	98	171	191	212	6W
81	206.26	204.89	193.53	193	30	98	173	193	215	
82	208.81	207.44	196.53	196	30	98	176	196	218	
83	211.36	209.99	198.53	198	30	98	178	198	220	
▲84	213.90	212.53	201.53	201	30	98	181	201	223	6W
85	216.45	215.08	203.53	203	30	100	183	203	225	
86	219.00	217.63	206.53	206	30	100	186	206	228	
87	221.54	220.17	208.53	208	30	100	188	208	230	
88	224.09	222.72	211.53	211	30	100	191	211	233	
89	226.64	225.26	214.53	214	30	100	194	214	235	
▲90	229.18	227.81	216.53	216	30	100	196	216	238	6W
91	231.73	230.36	219.53	219	30	102	199	219	240	
92	234.28	232.90	221.53	221	30	102	201	221	243	
93	236.82	235.45	224.53	224	30	102	204	224	246	
94	239.37	238.00	226.53	226	30	102	206	226	248	
95	241.92	240.54	229.53	229	30	102	209	229	251	

FZ/T 90042.3-1992

续表 2-3

mm

齿数	节径 $d$	外径 $d_0$	带轮配挡圈外径 $D'$		孔径最 小尺寸 $d_{1min}$	轴肩外径 $d_2$	轮辐内径 $d_3$	挡圈孔径 $D$	挡圈外径 $d_r$	带轮的 形状
			铸 铁	非铸铁						
▲96	244.46	243.09	231.53	231	30	102	211	231	253	6W
97	247.01	245.64	234.53	234	30	104	214	234	256	
98	249.55	248.18	236.53	236	30	104	216	236	258	
99	252.10	250.73	239.53	239	40	104	219	239	261	
100	254.65	253.28	242.53	242	40	104	222	242	263	
101	257.19	255.82	244.53	244	40	104	224	244	266	
102	259.74	258.37	247.53	247	40	104	227	247	268	
103	262.29	260.92	249.53	249	40	106	229	249	271	
104	264.83	263.46	252.55	252	40	106	232	252	274	
105	267.38	266.01	254.55	254	40	106	234	254	276	
106	269.93	268.55	257.55	257	40	106	237	257	279	
107	272.47	271.10	259.55	259	40	106	239	259	281	
108	275.02	273.65	262.55	262	40	106	242	262	284	
109	277.57	276.19	264.55	264	40	108	244	264	286	
110	280.11	278.74	267.55	267	40	108	247	267	289	
111	282.66	281.29	270.55	270	40	108	250	270	291	
▲112	285.21	283.83	272.55	272	40	108	252	272	294	6W
113	287.75	286.38	275.55	275	40	108	255	275	296	
114	290.30	288.93	277.55	277	40	108	257	277	299	
115	292.85	291.47	280.55	280	40	110	260	280	302	
116	295.39	294.02	282.55	282	40	110	262	282	304	
117	297.94	296.57	285.55	285	40	110	265	285	307	
118	300.48	299.11	287.55	287	40	110	267	287	309	
119	303.03	301.66	290.55	290	50	110	270	290	312	
120	305.58	304.21	292.55	292	50	110	272	292	314	
121	308.12	306.75	295.55	295	50	112	275	295	317	
122	310.67	309.30	298.55	298	50	112	278	298	319	
123	313.22	311.84	300.55	300	50	112	280	300	322	
124	315.76	314.39	303.55	303	50	112	283	303	324	
125	318.31	316.94	305.55	305	50	112	285	305	327	
126	320.86	319.48	308.55	308	50	112	288	308	330	
127	323.40	322.03	310.55	310	50	114	290	310	332	
128	325.95	324.58	313.55	313	50	114	293	313	335	
129	328.50	327.12	315.55	315	50	114	295	315	337	
130	331.04	329.67	318.56	318	50	114	298	318	340	
131	333.39	332.22	320.56	320	50	114	300	320	342	
132	336.14	334.76	323.56	323	50	114	303	323	345	
133	338.68	337.31	326.56	326	50	116	306	326	348	
134	341.23	339.86	328.56	328	50	116	308	328	350	
135	343.77	342.40	331.56	331	50	116	311	331	353	
136	346.32	344.95	333.56	333	50	116	313	333	355	
137	348.87	347.50	336.56	336	50	116	316	336	358	
138	351.41	350.04	338.56	338	50	116	318	338	360	
139	353.96	352.59	341.56	341	50	118	321	341	363	
140	356.51	355.14	343.56	343	50	118	323	343	365	

FZ/T 90042.3—1992

续表 2-3

mm

齿数	节径 $d$	外径 $d_0$	带轮配挡圈外径 $D'$		孔径最 小尺寸 $d_{1min}$	轴肩外径 $d_2$	轮辐内径 $d_3$	挡圈孔径 $D$	挡圈外径 $d_t$	带轮的 形 状
			铸 铁	非铸铁						
141	359.05	357.68	346.56	346	50	118	326	346	368	
142	361.60	360.23	348.56	348	50	118	328	348	370	
143	364.15	362.77	351.56	351	50	118	331	351	373	
144	366.69	365.32	354.56	354	50	118	334	354	376	
145	369.24	367.87	356.56	356	50	120	336	356	378	
146	371.79	370.41	359.56	359	50	120	339	359	381	
147	374.33	372.96	361.56	361	50	120	341	361	383	
148	376.88	375.51	364.56	364	50	120	344	364	386	
149	379.43	378.05	366.56	366	50	120	346	366	388	
150	381.97	380.60	369.56	369	50	120	349	369	391	

注：表中有“▲”者为优先选用。

表 2-4 14M 带轮的基本尺寸

mm

齿数	节径 $d$	外径 $d_0$	带轮配挡圈外径 $D'$		孔径最 小尺寸 $d_{1min}$	轴肩外径 $d_2$	轮辐内径 $d_3$	挡圈孔径 $D$	挡圈外径 $d_t$	带轮的 形 状
			铸 铁	非铸铁						
▲28	124.78	121.98	106.26	106	25	92		106	137	6F
▲29	129.23	126.44	111.26	111	25	94		111	141	6F
▲30	133.69	130.90	115.26	115	25	96		115	146	6F
31	138.15	135.35	120.26	120	25	98		120	150	
▲32	142.60	139.81	123.38	123	25	100		123	155	6F
33	147.06	144.27	128.38	128	25	102		128	159	
▲34	151.52	148.72	132.38	132	25	104		132	164	6F
35	155.97	153.18	137.38	137	30	106		137	168	
▲36	160.43	157.63	140.38	140	30	108		140	173	6F
37	164.88	162.09	144.38	144	30	110		144	177	
▲38	169.34	166.55	149.38	149	30	112		149	182	6F
39	173.80	171.00	153.38	153	30	114		153	186	
▲40	178.25	175.46	158.38	158	30	114		158	190	6F
41	182.71	179.92	162.38	162	30	116		162	195	
42	187.17	184.37	167.38	167	30	116		167	200	
43	191.62	188.83	171.38	171	30	116		171	204	
▲44	196.08	193.28	176.38	176	30	118		176	208	6F
45	200.54	197.74	180.38	180	30	118		180	213	
46	204.99	202.20	185.53	185	30	118	163	185	217	
47	209.45	206.65	189.53	189	30	120	167	189	222	
▲48	213.90	211.11	194.53	194	30	120	172	194	226	6W
49	218.36	215.57	198.53	198	30	120	176	198	231	
50	222.82	220.02	203.53	203	30	122	181	203	235	
51	227.27	224.48	207.53	207	30	122	185	207	240	
52	231.73	228.94	211.53	211	30	122	189	211	244	
53	236.19	233.39	216.53	216	30	124	194	216	249	
54	240.64	237.85	220.53	220	30	124	198	220	253	
55	245.10	242.30	225.53	225	30	124	203	225	257	

FZ/T 90042.3—1992

续表 2-4

mm

齿数	节径 $d$	外径 $d_0$	带轮配挡圈外径 $D'$		孔径最 小尺寸 $d_{\min}$	轴肩外径 $d_2$	轮辐内径 $d_3$	挡圈孔径 $D$	挡圈外径 $d_1$	带轮的 形状
			铸 铁	非铸铁						
▲56	249.55	246.76	229.53	229	30	124	207	229	262	6W
57	254.01	251.22	234.53	234	40	126	212	234	266	
58	258.47	255.67	238.53	238	40	126	216	238	271	
59	262.92	260.13	242.53	242	40	126	220	242	275	
▲60	267.38	264.59	247.53	247	40	128	225	247	280	6W
61	271.84	269.04	252.55	252	40	128	230	252	284	
62	276.29	273.50	256.55	256	40	128	234	256	289	
63	280.75	277.96	261.55	261	40	128	239	261	293	
▲64	285.21	282.41	265.55	265	40	130	243	265	297	6W
65	289.66	286.87	269.55	269	40	130	247	269	302	
66	294.12	291.32	274.55	274	40	130	252	274	306	
67	298.57	295.78	278.55	278	40	130	256	278	311	
68	303.03	300.24	283.55	283	50	132	261	283	315	
69	307.49	304.69	287.55	287	50	132	265	287	320	
70	311.94	309.15	291.55	291	50	132	269	291	324	
71	316.40	313.61	296.55	296	50	132	274	296	329	
▲72	320.86	318.06	301.55	301	50	134	279	301	333	6W
73	325.31	322.52	305.55	305	50	134	283	305	338	
74	329.77	326.98	309.55	309	50	134	287	309	342	
75	334.23	331.43	314.55	314	50	134	292	314	346	
76	338.68	335.89	318.56	318	50	136	296	318	351	
77	343.14	340.34	323.56	323	50	136	301	323	355	
78	347.59	344.80	327.56	327	50	136	305	327	360	
79	352.05	349.26	332.56	332	50	136	310	332	364	
▲80	356.51	353.71	336.56	336	50	138	314	336	369	6W
81	360.96	358.17	341.56	341	50	138	319	341	373	
82	365.42	362.63	345.56	345	50	138	323	345	378	
83	369.88	367.08	349.56	349	50	138	327	349	382	
▲84	374.33	371.54	354.56	354	50	140	332	354	387	6W
85	378.79	375.99	358.56	358	50	140	336	358	391	
86	383.25	380.45	363.56	363	50	140	341	363	395	
87	387.70	384.91	367.56	367	50	140	345	367	400	
88	392.16	389.36	372.56	372	50	142	350	372	404	
89	396.61	393.82	376.56	376	50	142	354	376	409	
▲90	401.07	398.28	381.56	381	50	142	359	381	413	6W
91	405.53	402.73	385.56	385	50	142	363	385	418	
92	409.98	407.19	390.56	390	50	144	368	390	422	
93	414.44	411.65	394.56	394	50	144	372	394	427	
94	418.90	416.10	398.56	398	50	144	376	398	431	
95	423.35	420.56	403.58	403	50	144	381	403	436	
▲96	427.81	425.01	407.58	407	50	146	385	407	440	6W
97	432.26	429.47	412.58	412	50	146	390	412	445	

FZ/T 90042.3—1992

续表 2-4

mm

齿数	节径 $d$	外径 $d_0$	带轮配挡圈外径 $D'$		孔径最 小尺寸 $d_{1min}$	轴肩外径 $d_2$	轮辐内径 $d_3$	挡圈孔径 $D$	挡圈外径 $d_1$	带轮的 形 状
			铸 铁	非铸铁						
98	436.72	433.93	416.58	416	50	146	394	416	449	
99	441.18	438.38	421.58	421	50	146	399	421	453	
100	445.63	442.84	425.58	425	50	148	403	425	458	
101	450.09	447.30	430.58	430	50	148	408	430	462	
102	454.55	451.75	434.58	434	50	148	412	434	467	
103	459.00	456.21	439.58	439	50	148	417	439	471	
104	463.46	460.67	443.58	443	50	150	421	443	476	
105	467.92	465.12	447.58	447	50	150	425	447	480	
106	472.37	469.58	452.58	452	50	150	430	452	485	
107	476.83	474.03	456.58	456	50	150	434	456	489	
108	481.28	478.49	461.58	461	50	152	439	461	494	
109	485.74	482.95	465.58	465	50	152	443	465	498	
110	490.20	487.40	470.58	470	50	152	448	470	502	
111	494.65	491.86	474.58	474	50	152	452	474	507	
112	499.11	496.32	479.58	479	50	154	457	479	511	
113	503.57	500.77	483.58	483	60	154	461	483	516	
114	508.02	505.23	487.58	487	60	154	465	487	520	
115	512.48	509.68	492.58	492	60	154	470	482	525	
116	516.94	514.14	496.58	496	60	156	474	496	529	
117	521.39	518.60	501.60	501	60	156	479	501	534	
118	525.85	523.05	505.60	505	60	156	483	505	538	
119	530.30	527.51	510.60	510	60	156	488	510	543	
120	534.76	531.97	514.60	514	60	158	492	514	547	
121	539.22	536.42	519.60	519	60	158	497	519	552	
122	543.67	540.88	523.60	523	60	158	501	523	556	
123	548.13	545.34	528.60	528	60	158	506	528	560	
124	552.59	549.79	532.60	532	60	160	510	532	565	
125	557.04	554.25	537.60	537	60	160	515	537	569	
126	561.50	558.70	541.60	541	60	160	519	541	574	
127	565.95	563.16	545.60	545	60	160	523	545	578	
128	570.41	567.62	550.60	550	60	162	528	550	583	
129	574.87	572.07	554.60	554	60	162	532	554	587	
130	579.32	576.53	559.60	559	60	162	537	559	592	
131	583.78	580.99	563.60	563	60	162	541	563	596	
132	588.24	585.44	568.60	568	60	164	546	568	601	
133	592.69	589.90	572.60	572	60	164	550	572	605	
134	597.15	594.36	577.60	577	60	164	555	577	609	
135	601.61	598.81	581.60	581	60	164	559	581	614	
136	606.06	603.27	586.60	586	60	166	564	586	618	
137	610.52	607.72	590.60	590	60	166	568	590	623	
138	614.97	612.18	595.60	595	60	166	573	595	627	
139	619.43	616.64	599.60	599	60	166	577	599	632	

FZ/T 90042.3—1992

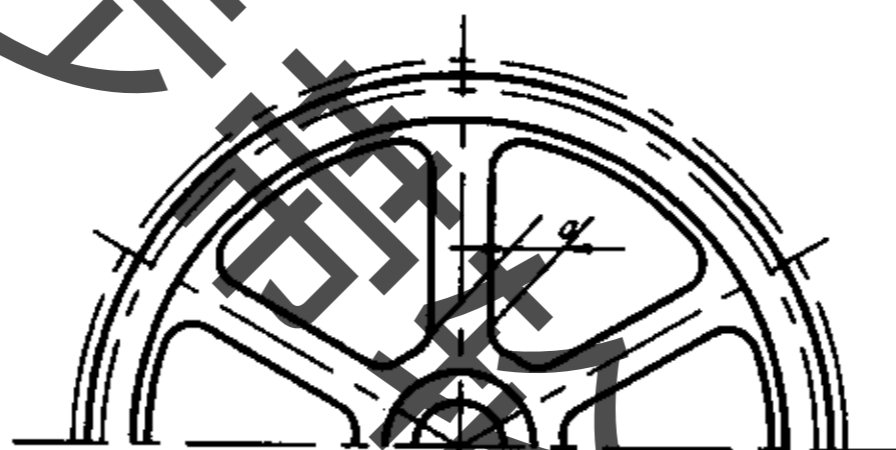
续表 2-4

mm

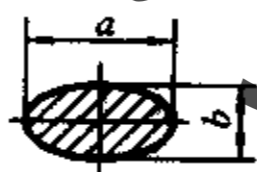
齿数	节径 $d$	外径 $d_0$	带轮配挡圈外径 $D'$		孔径最 小尺寸 $d_{1min}$	轴肩外径 $d_2$	轮辐内径 $d_3$	挡圈孔径 $D$	挡圈外径 $d_f$	带轮的 形状
			铸 铁	非铸铁						
140	623.89	621.09	603.60	603	60	168	581	603	636	
141	628.34	625.55	608.60	608	60	168	586	608	641	
142	632.80	630.01	612.60	612	60	168	590	612	645	
143	637.26	634.46	617.60	617	60	168	595	617	650	
144	641.71	638.92	621.60	621	60	170	599	621	654	
145	646.17	643.38	626.60	626	60	170	604	626	659	
146	650.63	647.83	630.60	630	60	170	608	630	663	
147	655.08	652.29	635.63	635	60	170	613	635	667	
148	659.54	656.74	639.63	639	60	172	617	639	672	
149	663.99	661.20	644.63	644	60	172	622	644	676	
150	668.45	665.66	648.63	648	60	172	626	648	681	

注：表中有“▲”者为优先选用。

4.2 带轮轮辐尺寸见图 2、图 4、表 3。



轮辐剖面



6W型(轮辐式)

图 4

表 3

mm

型号	齿数	带轮型式	带宽																
			6	9	15	20	25	30	40	50	55	60	70	85	100	115	130	150	170
3M	10~105	圆柱型、6F																	
	106~150	6F 6W(辐板式 b)	4	5	6														
5M	14~72	圆柱型、6F																	
	73~150	6F 6W(辐板式 b)		5	6	7	8	9	10										
8M	22~59	6F																	
	60~140	6W (辐板式 b)				8	8	9	10	12	—	12	15	15					

FZ/T 90042.3-1992

续表 3

型号	齿数	带轮型式	带宽																
			6	9	15	20	25	30	40	50	55	60	70	85	100	115	130	150	170
8M	141~190	轮辐宽 $a$				30	30	30	30	33	—	33	40	40					
		轮辐厚 $b$				16	16	18	18	20	—	20	22	22					
		轮辐数 $n$				6													
	$\geq 191$	轮辐宽 $a$				33	33	33	33	38	—	38	45	45					
		轮辐厚 $b$				18	18	20	20	22	—	22	24	24					
		轮辐数 $n$				6													
14M	28~45	6F																	
	46~98	6W(辐板式b)						12	14	—	16	—	18	19	20	22	25	28	30
	99~140	轮辐宽 $a$						50	50	—	53	—	55	58	59	60	60	65	65
		轮辐厚 $b$						20	20	—	22	—	23	25	26	28	28	32	32
		轮辐数 $n$						6											
	141~190	轮辐宽 $a$						53	53	—	55	—	58	60	62	65	65	75	75
		轮辐厚 $b$						22	22	—	25	—	26	28	29	30	30	32	32
		轮辐数 $n$						6											
	$\geq 191$	轮辐宽 $a$						58	58	—	60	—	65	70	74	77	77	85	85
		轮辐厚 $b$						25	25	—	28	—	28	30	30	32	32	35	35
		轮辐数 $n$						6											

4.3 带轮的宽度尺寸见表 4。

表 4

mm

型号	3M			5M		
	双边挡圈带 轮最小宽度 $b_f$	无挡圈带 轮最小宽度 $b_f'$	带轮凸肩宽度 $L$	双边挡圈带 轮最小宽度 $b_f$	无挡圈带 轮最小宽度 $b_f'$	带轮凸肩宽度 $L$
6	7.3	11.0	19.0			
9	10.3	14.0	22.0	10.3	14.0	22.0
15	16.3	20.0	28.0	16.3	20.0	28.0
20				21.3	25.0	35.0
25				26.3	30.0	40.0
30				31.3	35.0	45.0
40				41.3	45.0	55.0
50						
55						
60						
70						
85						
100						
115						
130						
150						
170						



FZ/T 90042.3—1992

续表 4

mm

带宽 型号	8M			14M		
	双边挡圈带 轮最小宽度 $b_f$	无挡圈带 轮最小宽度 $b_f'$	带轮凸肩宽度 $L$	双边挡圈带 轮最小宽度 $b_f$	无挡圈带 轮最小宽度 $b_f'$	带轮凸肩宽度 $L$
6						
9						
15						
20	21.7	28.0	48.0			
25	26.7	33.0	53.0			
30	31.7	38.0	58.0	32	40	65
40	41.7	48.0	68.0	42	50	75
50	52.7	59.0	79.0			
55				58	66	91
60	62.7	69.0	89.0			
70	72.7	79.0	99.0	73	81	106
85	88.7	95.0	115.0	89	97	122
100				104	112	137
115				120	128	153
130				135	143	168
150				155	163	188
170				175	183	208

注：① 双边挡圈带轮最小宽度的极限偏差为  $-0.2\text{mm}$ 。

② 采用圆柱型时，带轮宽不小于带宽的 2.5 倍。

4.4 带轮外径的极限偏差按 FZ/T 90042.6 的规定。

4.5 带轮外径滚齿前毛坯加工余量，见表 5。

表 5

mm

带轮外径 $d_0$	极 限 偏 差	滚齿前毛坯加工余量
$\leq 101.6$	+0.05 0	0.4
$> 101.6 \sim 177.8$	+0.08 0	0.5
$> 177.8 \sim 304.8$	+0.10 0	0.6
$> 304.8 \sim 508.0$	+0.13 0	0.8
$> 508.0$	+0.15 0	1.0

注：高扭矩同步带轮滚切加工的毛坯外径为带轮外径加上加工余量。

例：齿数为 40 齿、型号为 8M 的带轮。

FZ/T 90042.3-1992

P40-8M 外径  $d_o = 100.49^{+0.05}$   
 毛坯外径  $d'_o = 100.49 + 0.4$   
 $= 100.89$

4.6 带轮的最少齿数见表 6。

表 6

带轮转速, r/min	3M	5M	8M	14M
≤ 900	14(10)	18(14)	26(22)	28
> 900~1200	14	20	28	28
> 1200~1800	16	24	32	32
> 1800~3600	20	28	36	—
> 3600~4800	22	30	—	—

注：当低速轻载传动时允许采用括号内的最少齿数。

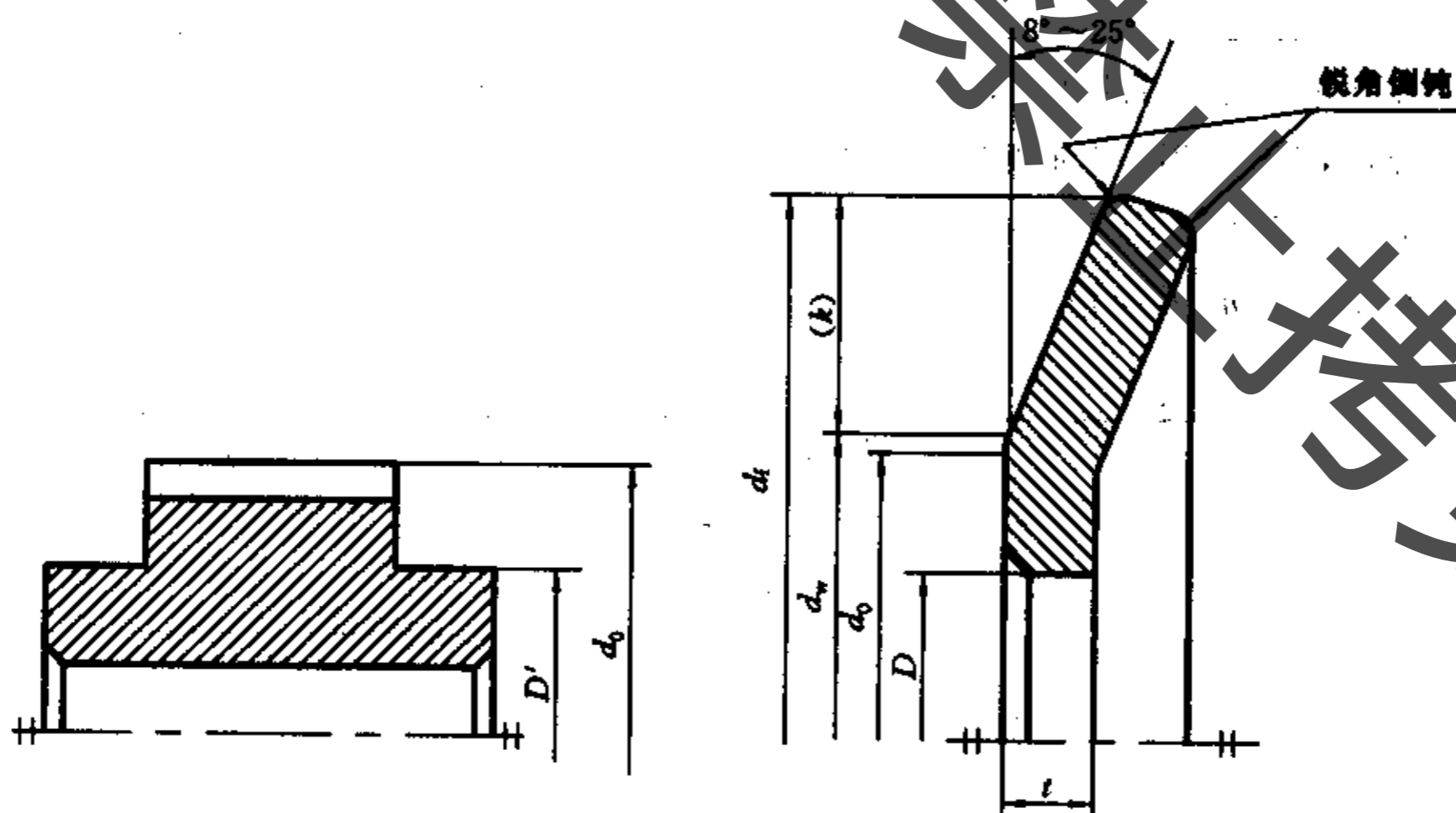
4.7 张紧轮最小容许外径(外侧使用)见表 7。

表 7

mm

型 号	3M	5M	8M	14M
最小容许外径	20	30	60	130

4.8 带轮挡圈尺寸见图 5、表 8。



$d_o$ —带轮外径(查表 2-1~表 2-4);  $d_i$ —挡圈外径(查表 2-1~表 2-4);  
 $D$ —挡圈孔径(查表 2-1~表 2-4);  $D'$ —带轮上配挡圈孔的外径(查表 2-1~表 2-4);  
 $d_w$ —挡圈弯曲处直径;  $t$ —挡圈厚度

图 5

FZ/T 90042.3—1992

表 8

$P_b$		3	5	8	14
$d_w$		$d_w = d_0 + R'$			
		$R' = 1$	$R' = 1.5$	$R' = 2$	$R' = 2.5$
$t$	$d_0 \leq 100$	1.5	1.5	1.5	—
	$d_0 > 100 \sim 250$	2.0	2.0	2.0	2.5
	$d_0 > 250$	—	—	2.5	3.0

注：当采用螺钉联结时， $D$  应减小， $t$  应增加，并允许单边有斜度。

4.9 带轮挡圈孔径 ( $D$ ) 和带轮配挡圈处外径 ( $D'$ ) 的偏差按 FZ/T 90042.6 的规定。

5 带轮的形位公差

带轮的形位公差按 FZ/T 90042.6 的规定。

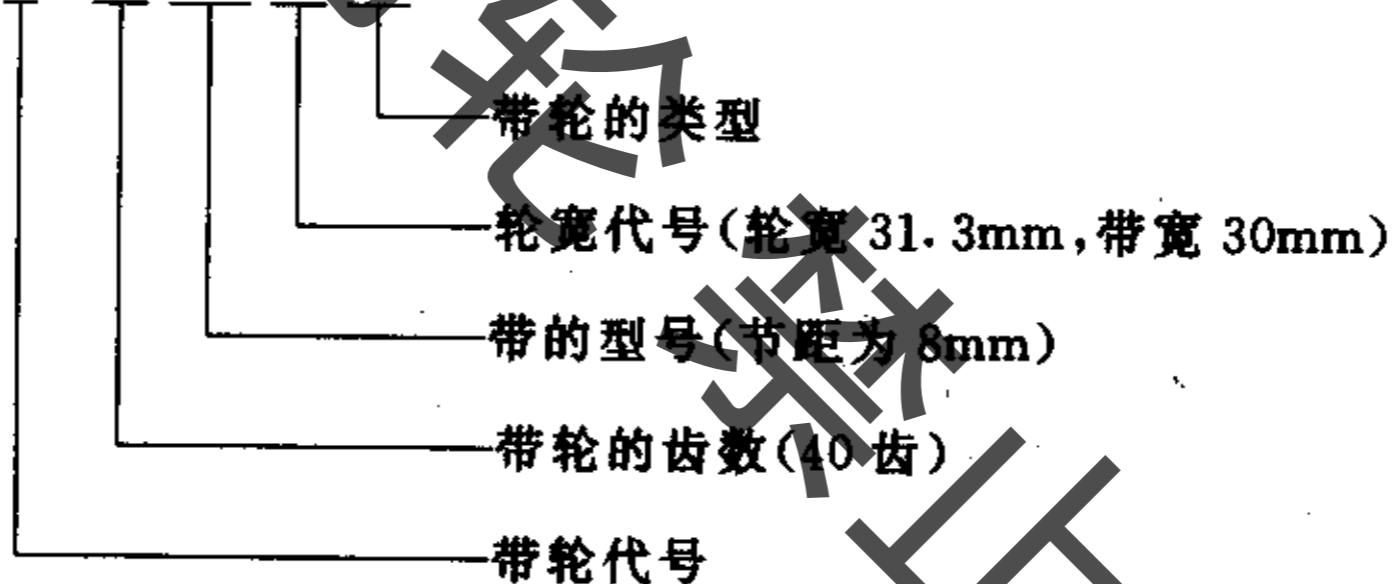
6 带轮的材质、表面粗糙度及平衡

带轮的材质、表面粗糙度及平衡按 GB/T 11357 的规定。

7 带轮的标记

7.1 带轮标记由带轮的代号、带轮的齿数、带的型号、轮宽代号、带轮类型组成。

例如 P 40-8M-30-6F



7.2 圆柱型带轮类型省略标记。

例如：P40-5M-30

7.3 双圆弧型轮齿带轮的标记：在轮宽代号后，用带括号的偏心距  $x$  值标注。

例如：P40-8M-30( $x=0.09$ )-6F

FZ/T 90042.3-1992

附录 A  
双圆弧型轮齿形状和尺寸  
(补充件)

A1 本附录规定了与偏心距  $x \neq 0$  的双圆弧同步带匹配的带轮轮齿形状和尺寸。  
A2 双圆弧型同步带轮的轮齿形状见图 A1。

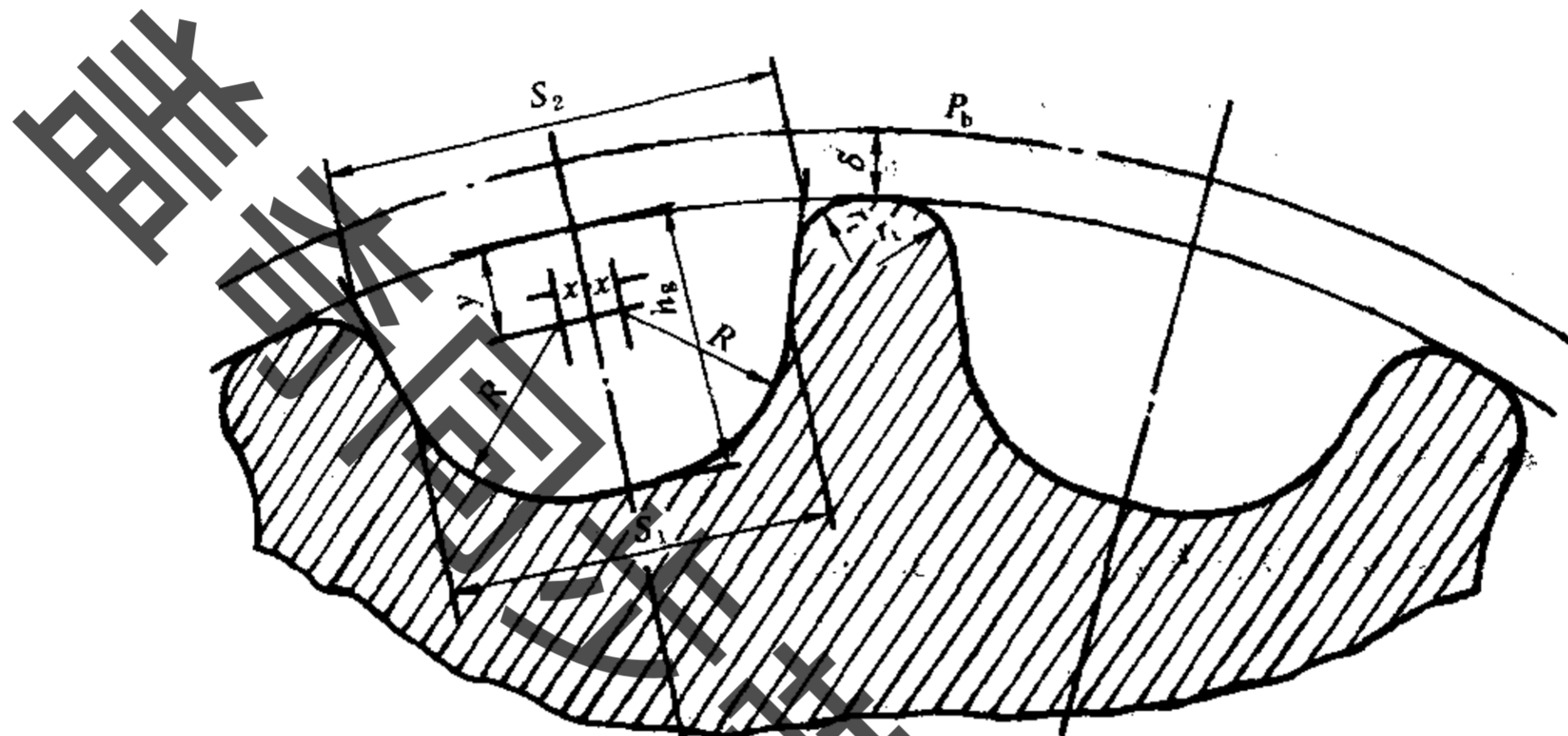


图 A1

A3 双圆弧型轮齿尺寸见表 A1。

表 A1

mm

型号	节距 $P_b$	齿槽深 $h_g$	齿槽圆弧半径 $R$	齿顶圆角半径 $r$	上槽宽 $S_2$	下槽宽 $S_1$	偏心距	偏心至齿顶距离 $y$	齿顶距 $\delta$
3M	3	1.17	0.87	0.26~0.35	2.12	1.92	0.11	0.31	0.381
5M	5	2.00	1.50	0.48~0.52	3.40	3.10	0.10	0.51	0.572
8M	8	3.32	2.60	0.78~0.84	5.77	4.87	0.08	0.72	0.686
14M	14	6.20	4.70	1.36~1.50	10.40	9.25	0.08	1.60	1.397

附录 B  
同步带传动安装和使用要求  
(参考件)

B1 带轮

B1.1 带轮挡圈的选择

B1.1.1 在二轴传动中,二个带轮中,必须有一个带轮两侧具有挡圈。亦可以两个带轮的不同侧边各有一个挡圈。

B1.1.2 在中心距超过小带轮直径 8 倍以上的传动中,两个带轮的两侧都应有挡圈。

FZ/T 90042.3—1992

**B1.1.3** 在垂直轴传动中,其中一个带轮的两侧应有挡圈,而在系统中其他带轮仅在底部一侧有挡圈。

**B1.1.4** 在多轴传动中,应保证每隔一个带轮有两个挡圈,亦可以围绕该系统每个带轮的对边各有一个挡圈。

**B1.2** 带轮挡圈与带轮的结合可以根据生产工艺决定多种形式。若采用冲铆方法时,被冲铆件可以是带轮,亦可以是挡圈。冲铆点见图 B1 和表 B1。

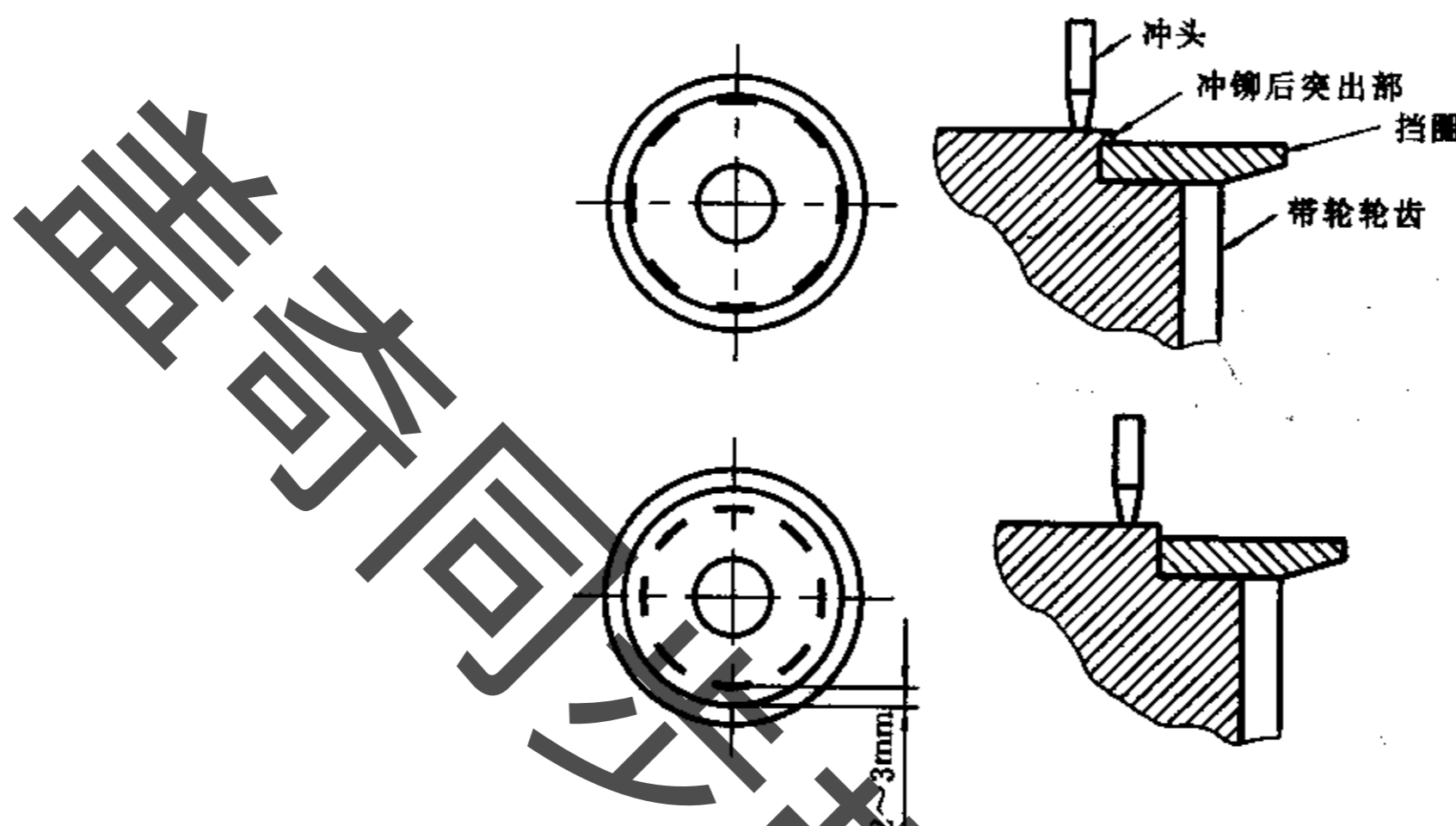


图 B1

表 B1

挡圈内径,mm	≤45	>45~190	>190
冲铆点	≥6	≥8	≥12

**B1.3 带轮的安装要求**

**B1.3.1** 带轮在安装时,必须注意带轮轴线的平行度,使各带轮的传动中心平面位于同一平面内,防止因带轮偏斜,而使带侧压紧在挡圈上,造成带侧面磨损加剧,甚至被挡圈切断。因此,对带轮按图 B2 所示,将偏斜角  $\theta_m$  调整到表 B2 所规定的范围内。

**B1.3.2** 在保证带轮的对准性的同时,应保证传动装置机架和轴的刚度。

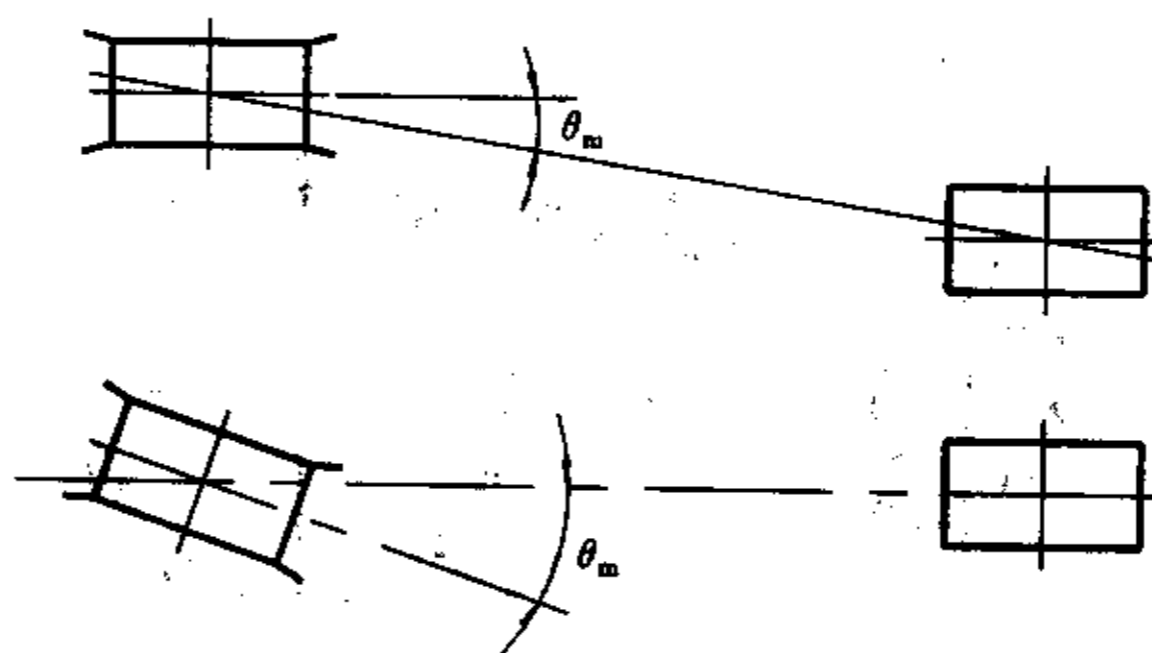


图 B2

FZ/T 90042.3-1992

表 B2

带宽,mm	≤20	>20~40	>40~70	>70~100	>100
tgθ <sub>m</sub>	≤6/1000	≤5/1000	≤4/1000	≤3/1000	≤2/1000

B1.4 在使用带轮时,必须除去带轮上的锈蚀,以免过早磨损同步带。

B2 为了装拆、设计计算和控制初张力的方便,必须考虑中心距为可调的。其调整范围见图 B3、表 B3、表 B4。

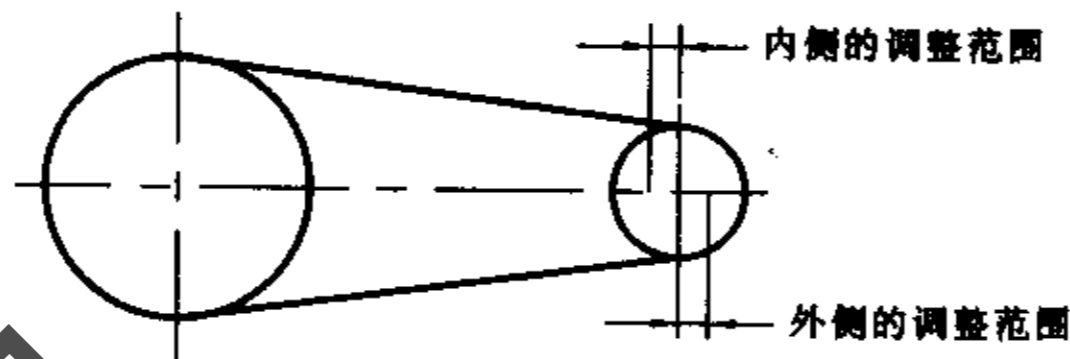


图 B3

表 B3

型号	3M	5M	8M	14M
内侧调整范围	5	10	20	40

表 B4

节线长(带长)	≤500	>500 ~1000	>1000 ~2000	>2000 ~3000	>3000 ~4000	>4000 ~5000	>5000
外侧调整范围	3	5	10	15	20	25	30

B3 同步带

B3.1 同步带的张紧

同步带安装时必须有适当的张紧力。带的张紧力过小,易在起动频繁而又有冲击负荷时,导致带齿从带轮齿槽中跳出(爬齿);带的张紧力过大,则易使带的寿命降低。

带的张紧程度可通过调节传动装置中心距来实现。其张紧的合适程度可在两带轮间跨度中点上加重力或专用量具来检验。其大小按图 B4、表 B5 的规定。

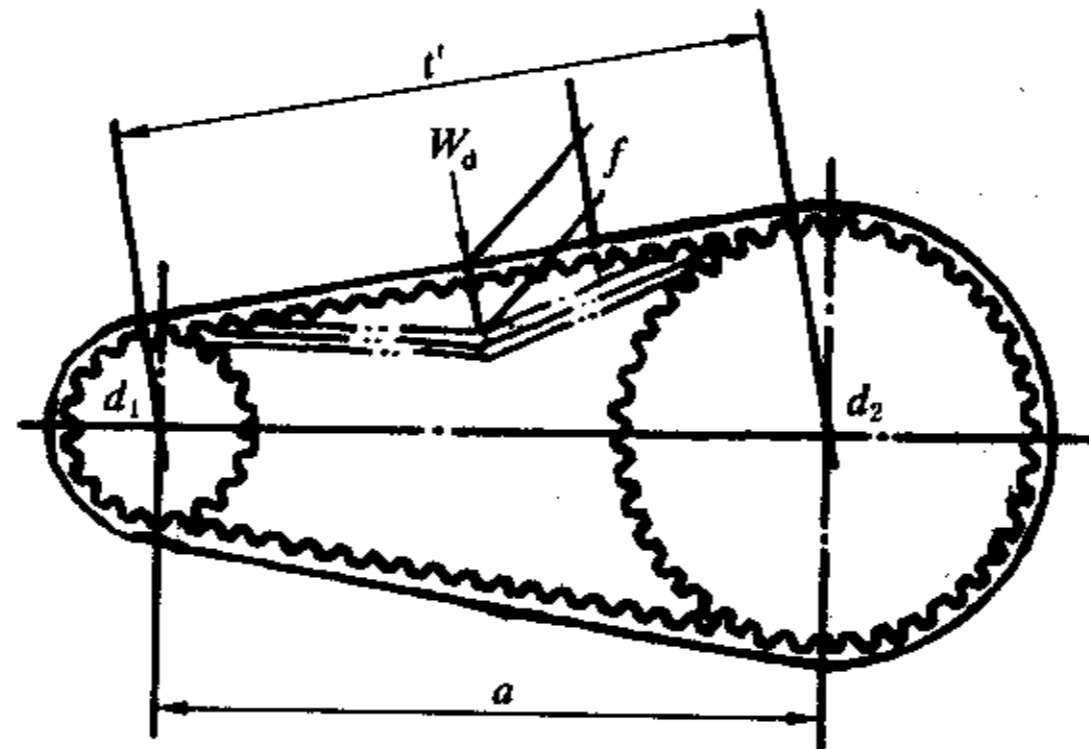


图 B4

图中:  $l'$  —— 两带轮切线长度,mm;

$f$  —— 切线中点处产生的挠度,mm;

FZ/T 90042.3—1992

$W_d$ ——在切线中点使带产生挠度  $f$  所需施加的重力, N;

$a$ ——中心距, mm;

$d_1$ ——小带轮节径, mm;

$d_2$ ——大带轮节径, mm。

$$t' = \sqrt{a^2 - \frac{(d_2 - d_1)^2}{4}} \dots\dots\dots (B1)$$

$$f = \frac{t'}{64} = 0.016t' \dots\dots\dots (B2)$$

表 B5

型号	带宽, mm	初张力 $T_1$ , N	外加力 $W_d$ , N
3M	6	29.4	2.0
	9	44.1	2.9
	15	73.5	4.9
5M	9	54.9	3.9
	15	96.0	6.9
	20	137.2	9.8
	25	178.4	12.7
	30	219.5	15.7
8M	20	235.2	17.6
	25	294.0	22.5
	30	343.0	26.5
	40	499.8	38.2
	50	637.0	49.0
	60	764.4	58.8
	70	891.8	68.8
	85	1097.6	84.3
14M	30	441.0	35.3
	40	617.4	49.0
	55	901.6	71.5
	70	1166.2	93.1
	85	1470.0	117.6
	100	1783.6	142.1
	115	2087.4	166.6
	130	2450.0	196.0
	150	2822.4	225.4
	170	3185.0	254.8

B3.2 轮轴负荷力  $F$

轮轴负荷力  $F$  的计算见图 B5 及式(B3)、式(B4)。

FZ/T 90042.3—1992

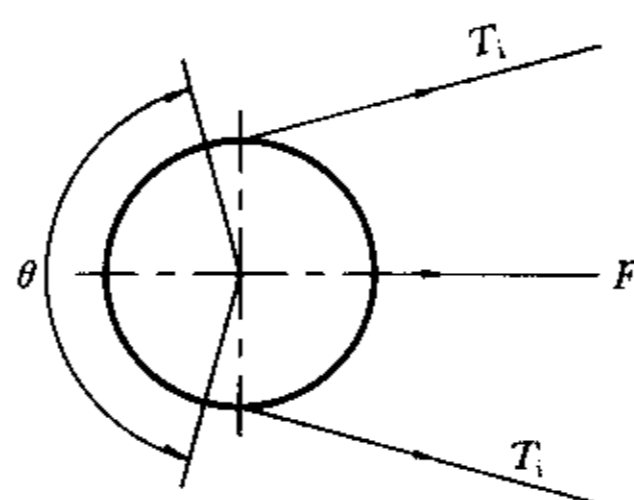


图 B5

$$\theta = 180^\circ - \frac{57(d_2 - d_1)}{a} \dots\dots\dots (B3)$$

$$F = 2T_1 \times \sin \frac{\theta}{2} \dots\dots\dots (B4)$$

式中： $\theta$ ——小带轮的包角。

**B3.3 张紧轮的使用**

**B3.3.1 张紧轮的使用场合**

- a. 当中心距不能调整时,作为带张紧的一种方式;
- b. 在较大速比传动中,增加小带轮的包角;
- c. 在多级传动中,增加包角和带的张紧。

**B3.3.2 张紧轮的安装方式**

- a. 安装在内侧,作为张紧用。张紧轮采用同步带轮,其最少齿数按表 6 的规定。为避免啮合齿数减少,应把张紧轮安装在松边一侧。见图 B6a。
- b. 安装在外侧,作增加带轮包角用。张紧轮采用中间无凸起的平带轮,其最小直径按表 7 的规定。安装在松边,使带不会产生过大弯曲。见图 B6b。

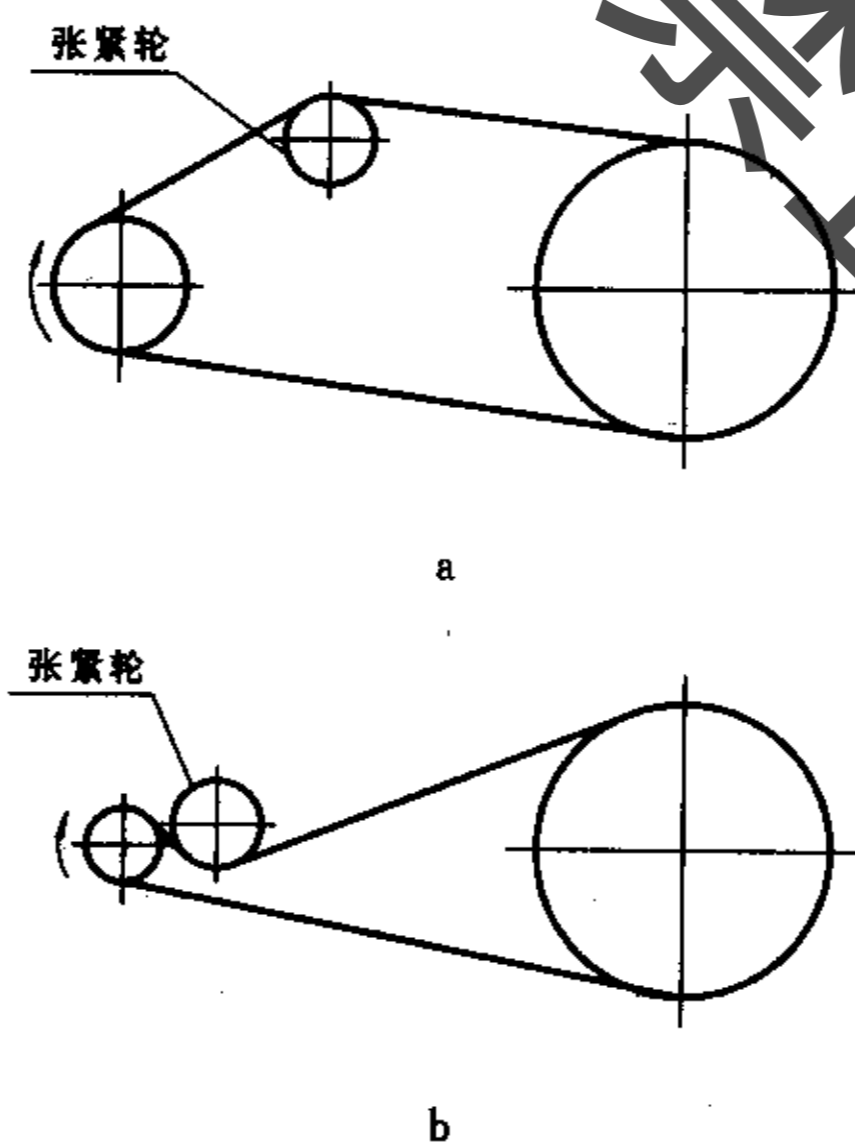


图 B6

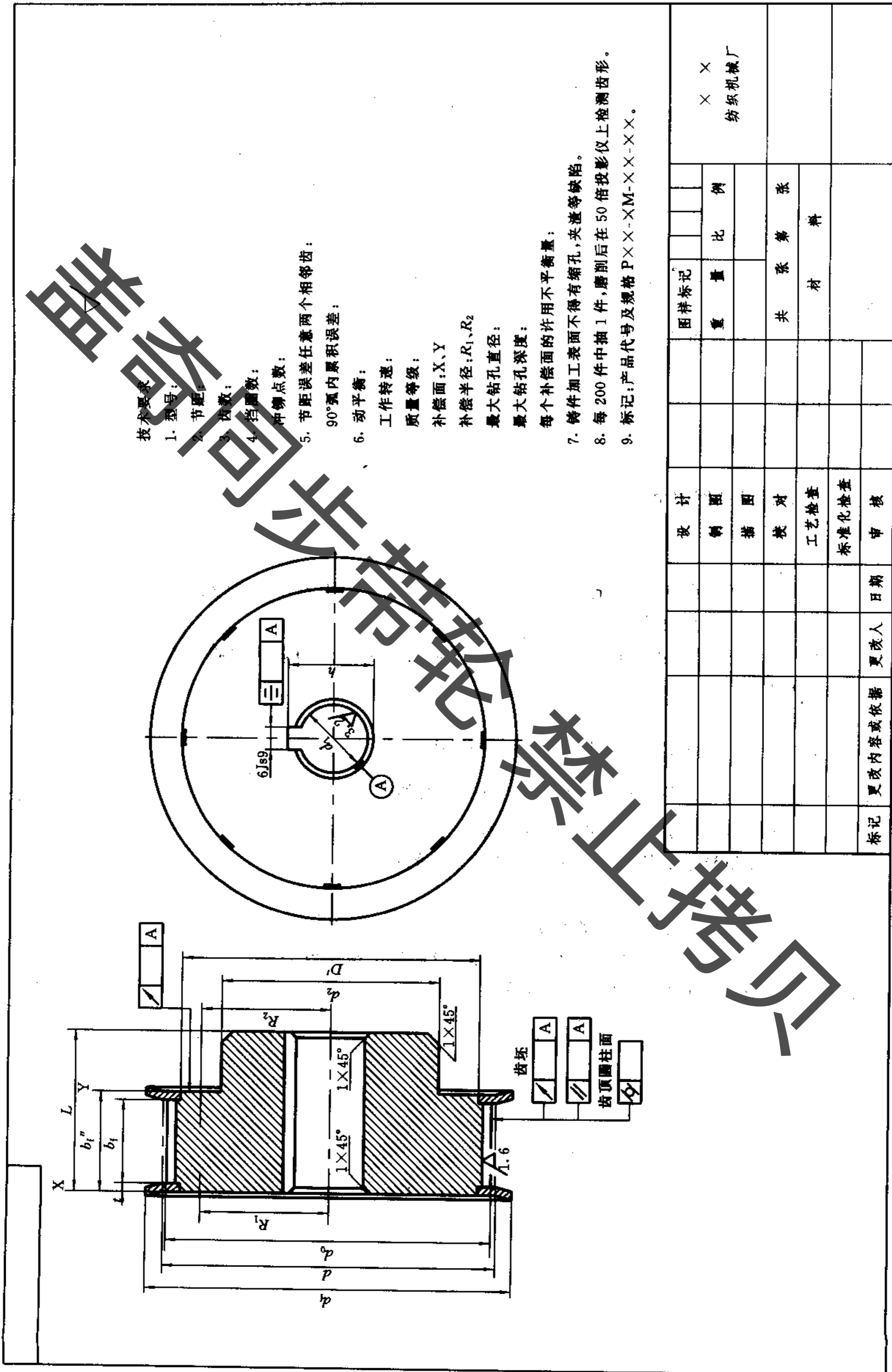


## FZ/T 90042.3—1992

**附录 C**  
**同步带轮典型工作图**  
(参考件)

- C1 本附录规定了同步带轮的一般工作图和图上应标注的基本内容。
- C2 当带轮结构上有特殊需要时,可按功能要求设计,但其尺寸可按本标准选取,形位公差按 FZ/T 90042.6 的规定。
- C3 当带轮齿形符合本标准规定时,可按本标准规定的标记方法标注。有特殊要求时,必须画出完整的齿形图。
- C4 工作图上必须标注的基本要求。见工作图 C1,工作图示例见图 C2。
- a. 型号;
  - b. 节距;
  - c. 齿数;
  - d. 轮宽;
  - e. 有、无挡圈及挡圈的个数。
- C5 带轮的平衡
- C5.1 静平衡
- a. 带轮转速小于极限转速  $n_1$  (r/min) 时,只需做静平衡。极限转速  $n_1$  根据 GB/T 11357 确定。
  - b. 生产备用带轮只做静平衡。
  - c. 静平衡应当使带轮在工作直径上的偏心残留量小于 0.005kg 或带轮和相配附件当量质量的 0.2% 中较大的值。
- C5.2 动平衡
- a. 带轮转速大于极限转速  $n_1$  时,必须进行动平衡。
  - b. 动平衡的质量等级取 G6.3 或  $G \frac{5V}{m}$  二值中较大的值。
- C6 带轮质量要求应符合 FZ/T 90042.6 的规定。
- C7 带轮工作表面粗糙度应符合 GB/T 11357 第 3 章的规定。
- C8 检验规则
- a. 带轮装在心棒上检验尺寸和形位公差。
  - b. 每批(或若干批)产品磨削一件在 50 倍轮廓投影仪下检验齿形。
- C9 其他要求按使用功能要求,由设计人员确定。

FZ/T 90042.3—1992



技术要求

1. 型号:

2. 节距:

3. 齿数:

4. 齿厚数:

5. 齿距公差任意两个相邻齿:

90°弧内累积误差:

6. 动平衡:

工作转速:

质量等级:

补偿面: X, Y

补偿半径:  $R_1, R_2$

最大钻孔直径:

最大钻孔深度:

每个补偿面的许用不平衡量:

7. 铸件加工表面不得有缩孔, 夹渣等缺陷。

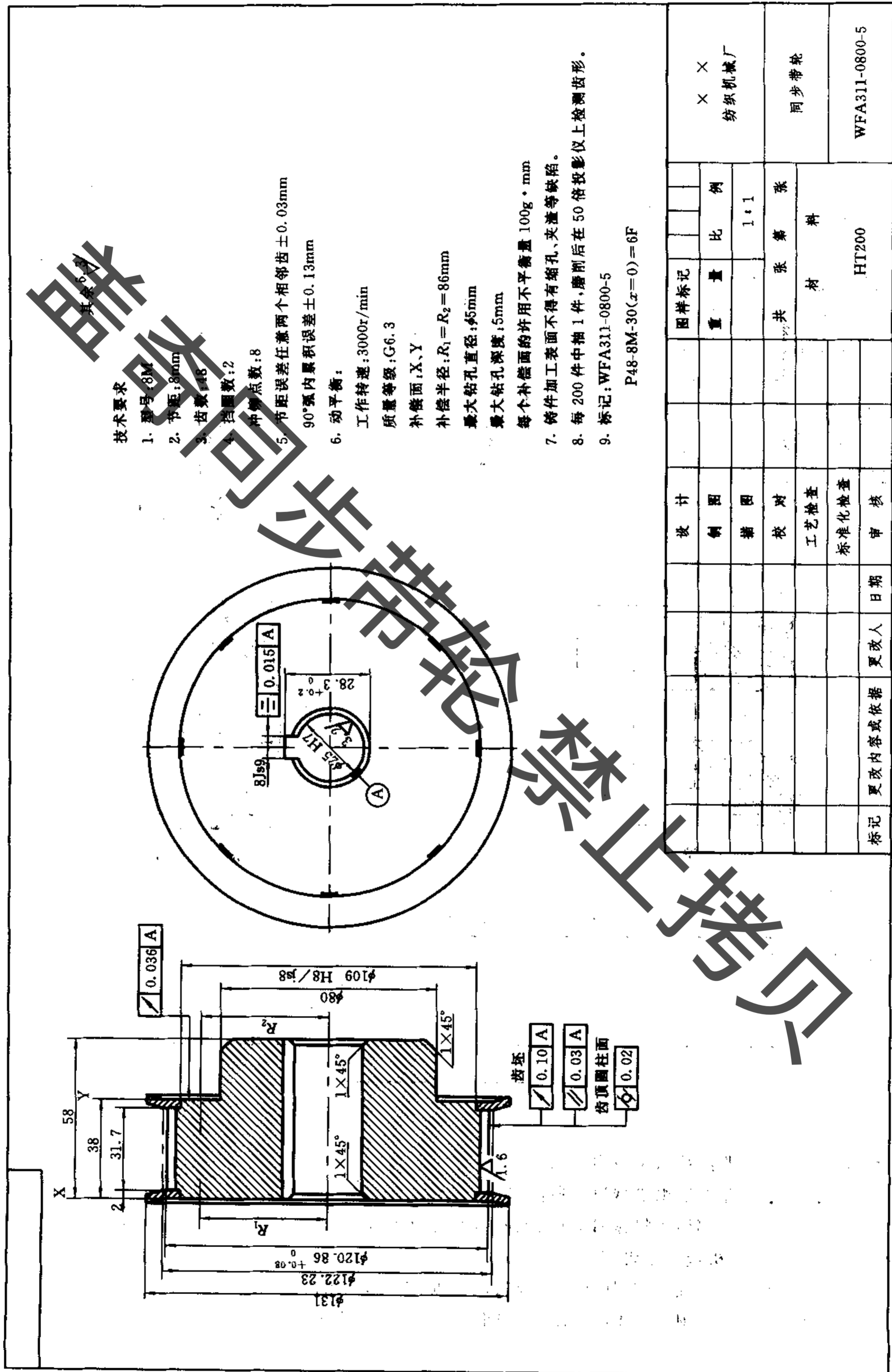
8. 每 200 件中抽 1 件, 磨削后在 50 倍投影仪上检测齿形。

9. 标记: 产品代号及规格 P×X-XM-X-X-X-X。

图样标记	重量	比	例	共	张	第	张	材	料
	× × × × × ×								
设计	制图	插图	校对	工艺检查	标准化检查	审核	日期	更改人	更改内容或依据
标记									

图 C1

FZ/T 90042.3-1992



技术要求

1. 型号: 8M
2. 节距: 8mm
3. 齿数: 48
4. 齿圈数: 2
5. 冲齿点数: 8
6. 节距误差任意两个相邻齿士0.03mm
7. 90°弧内累积误差士0.13mm
8. 动平衡:
9. 工作转速: 3000r/min
10. 质量等级: G6.3
11. 补偿面: X, Y
12. 补偿半径:  $R_1 = R_2 = 86\text{mm}$
13. 最大钻孔直径:  $\phi 5\text{mm}$
14. 最大钻孔深度:  $5\text{mm}$
15. 每个补偿面的许用不平衡量  $100\text{g} \cdot \text{mm}$
16. 铸件加工表面不得有缩孔、夹渣等缺陷。
17. 每 200 件中抽 1 件, 磨削后在 50 倍投影仪上检测齿形。
18. 标记: WFA311-0800-5
19.  $P48-8M-30(x=0)=6F$

设计	制图	审核	校核	工艺检查	标准化检查	审核	日期	更改人	更改内容或依据	日期	材料	张数	比例	图样标记	重量	共张	第几张	张	纺织机械厂	同步带轮	WFA311-0800-5
											HT200		1:1								

图 C2

FZ/T 90042.3—1992

附录 D  
梯形齿带轮的类型  
(参考件)

- D1 梯形齿带轮的类型见图 D1。
- D2 梯形齿带轮类型代号见表 D1。

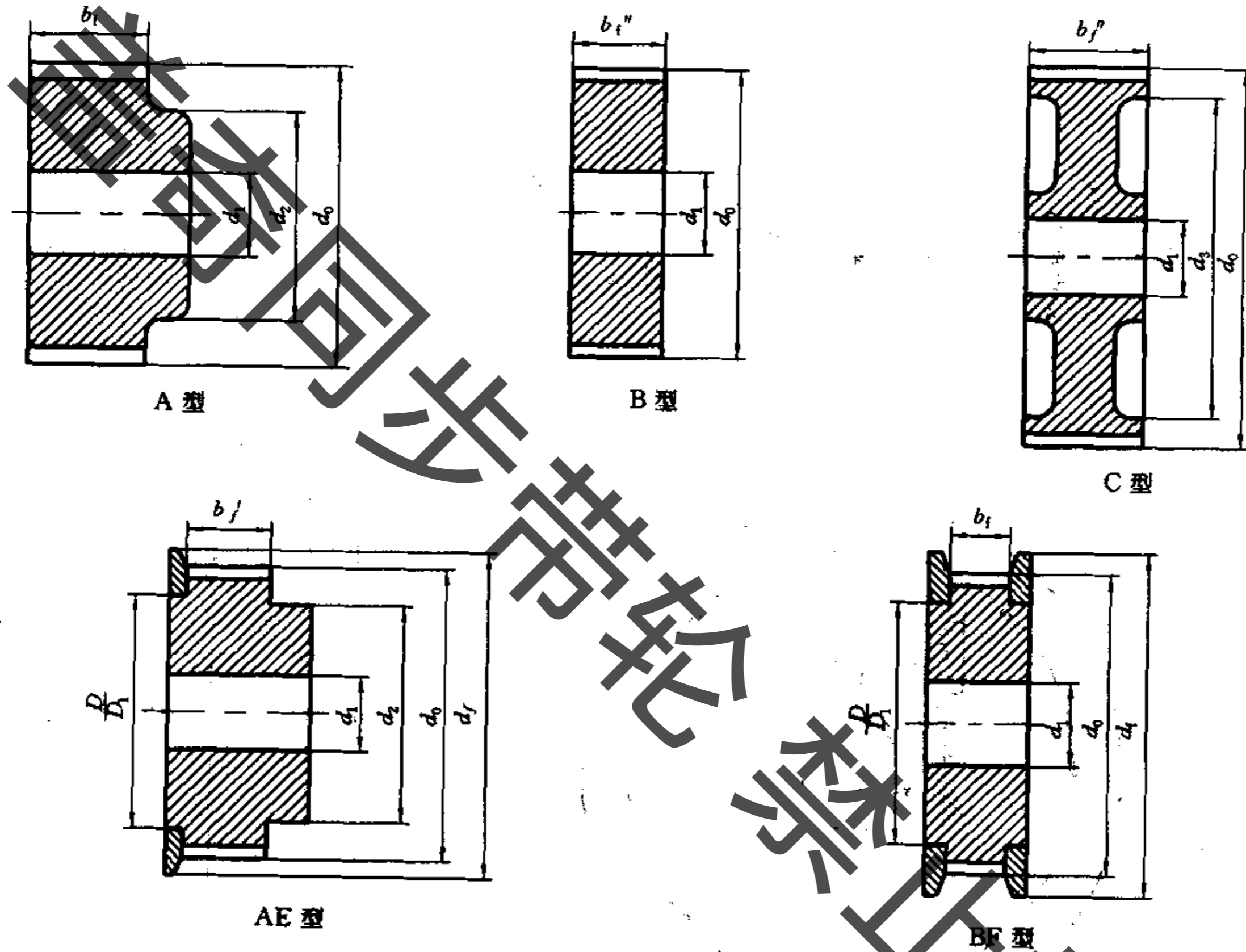


图 D1  
表 D1

基本型(无挡圈)	A	B	C
单边挡圈	AE	BE	CE
双边挡圈	AF	BF	CF

附加说明:

本标准由纺织工业部技术装备司提出。

本标准由纺织工业部纺织机械研究所归口。

本标准由纺织工业部纺织机械研究所、上海第七纺织机械厂、无锡纺织机械厂、无锡橡胶厂、青岛同步带厂、上海第二纺织机械厂负责起草。

本标准主要起草人杜任星、赵佩华、赵关红、庆祖疆、王元潮、杨国建、陈玉安。

本标准参照采用美国 UNIROYAL 公司和法国 TRANSAC S. A 公司引进的软技术和日本 UNITTA 公司的资料。